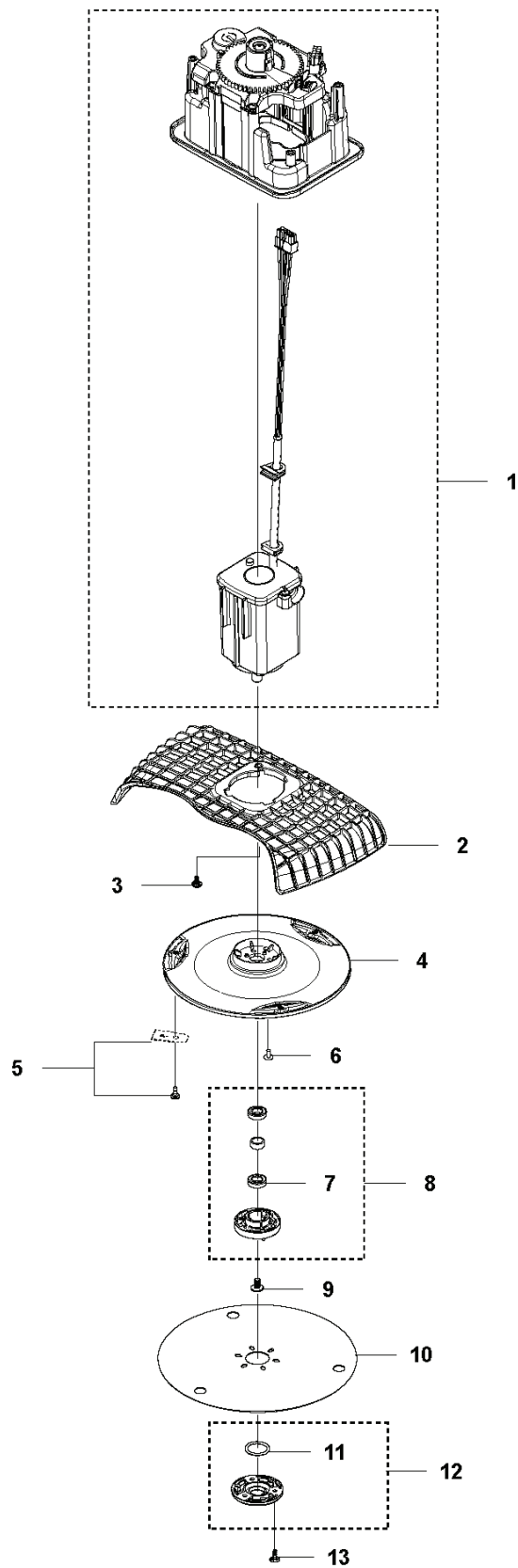


SPARE PARTS CATALOGUE
: HUSQVARNA AUTOMOWER® 310 MARK II (SOLANGE VORRAT)

Spare Parts List

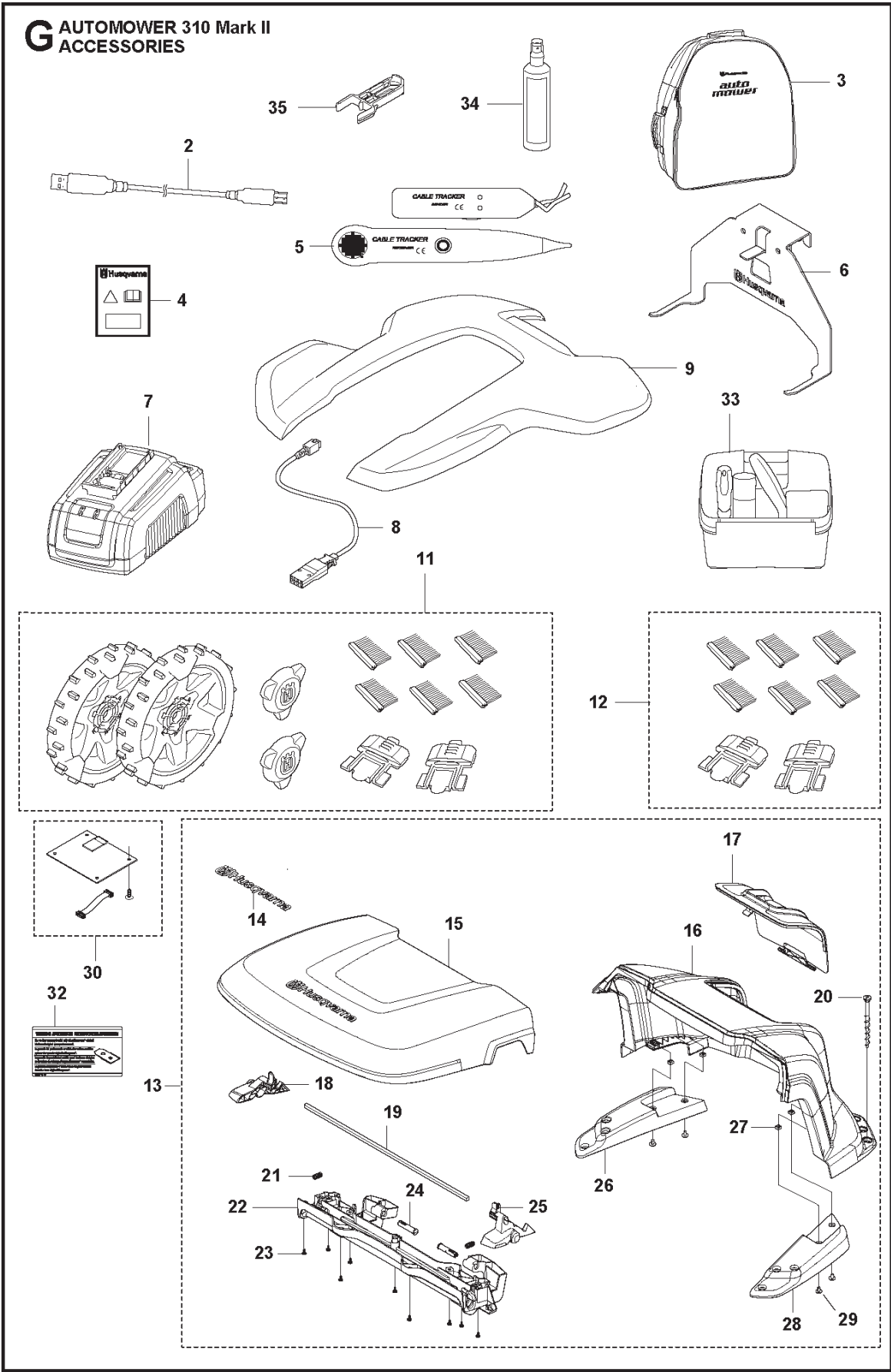
SPARE PARTS LIST

D AUTOMOWER 310 Mark II
BLADE MOTOR & CUTTING EQUIPMENT



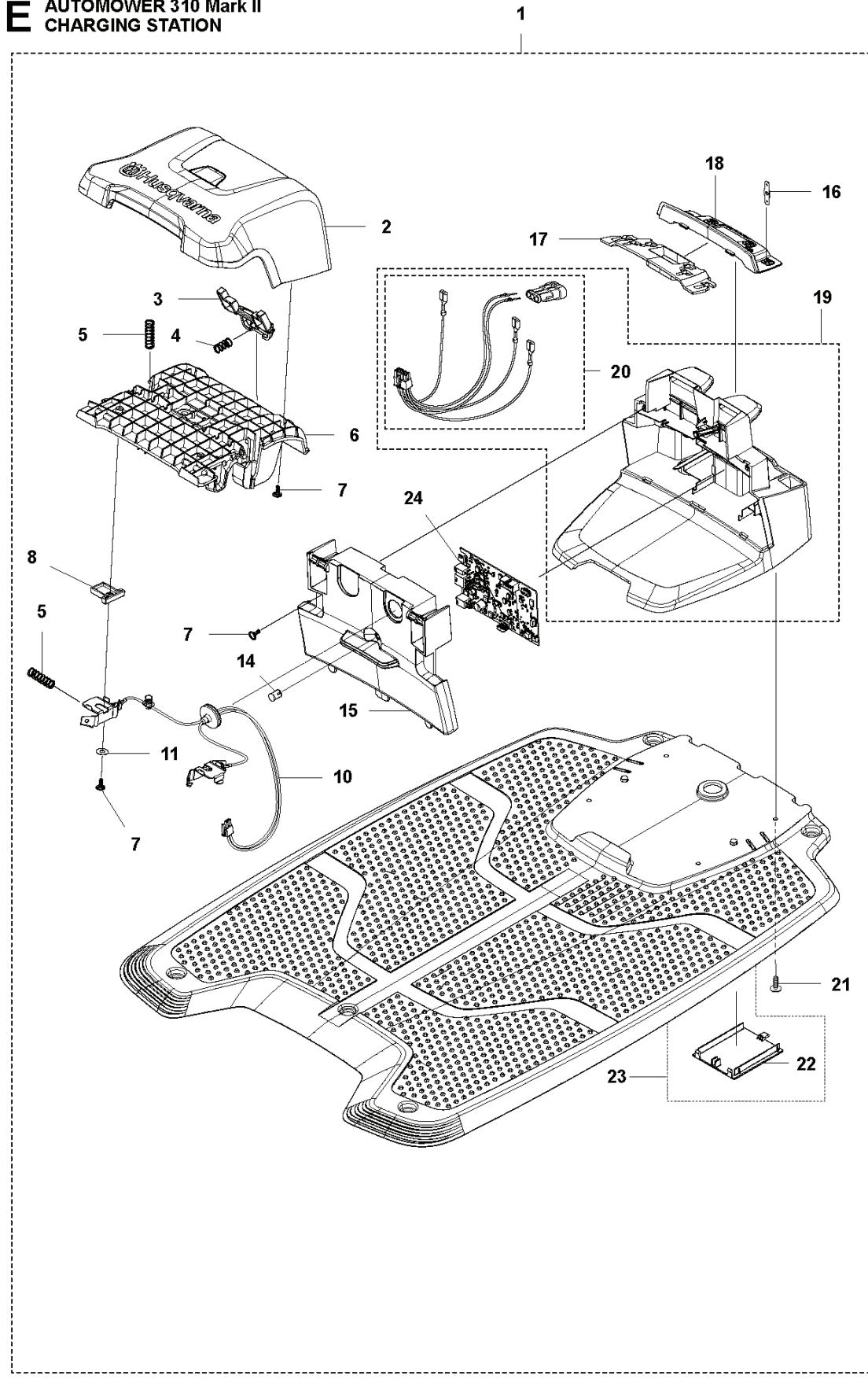
PXM_REF	PXM_PARTNO	BESCHREIBUNG	PXM_REMARK
1	529695901	MÄHSYSTEM	1
2	596568901	SCHUTZ	1
3	574450101	SCHRAUBE	1
4	531177401	TRENNSCHEIBE	incl. screws 1
5	595084401	MESSER-SATZ	Endurance 6 pcs. Blister 1
6	590508701	SCHRAUBE	3
7	535075703	KUGELLAGER	2
7	593080801	KUGELLAGER	2
8	588421702	LAGERGEHÄUSE KPL.	1
9	535076001	SCHRAUBE	1
10	597449901	GLEITPLATTE	1
11	585297501	O-RING	1
12	587449601	ABDECKUNGSSATZ	1
13	575543314	SCHRAUBE	3

G AUTOMOWER 310 Mark II
ACCESSORIES



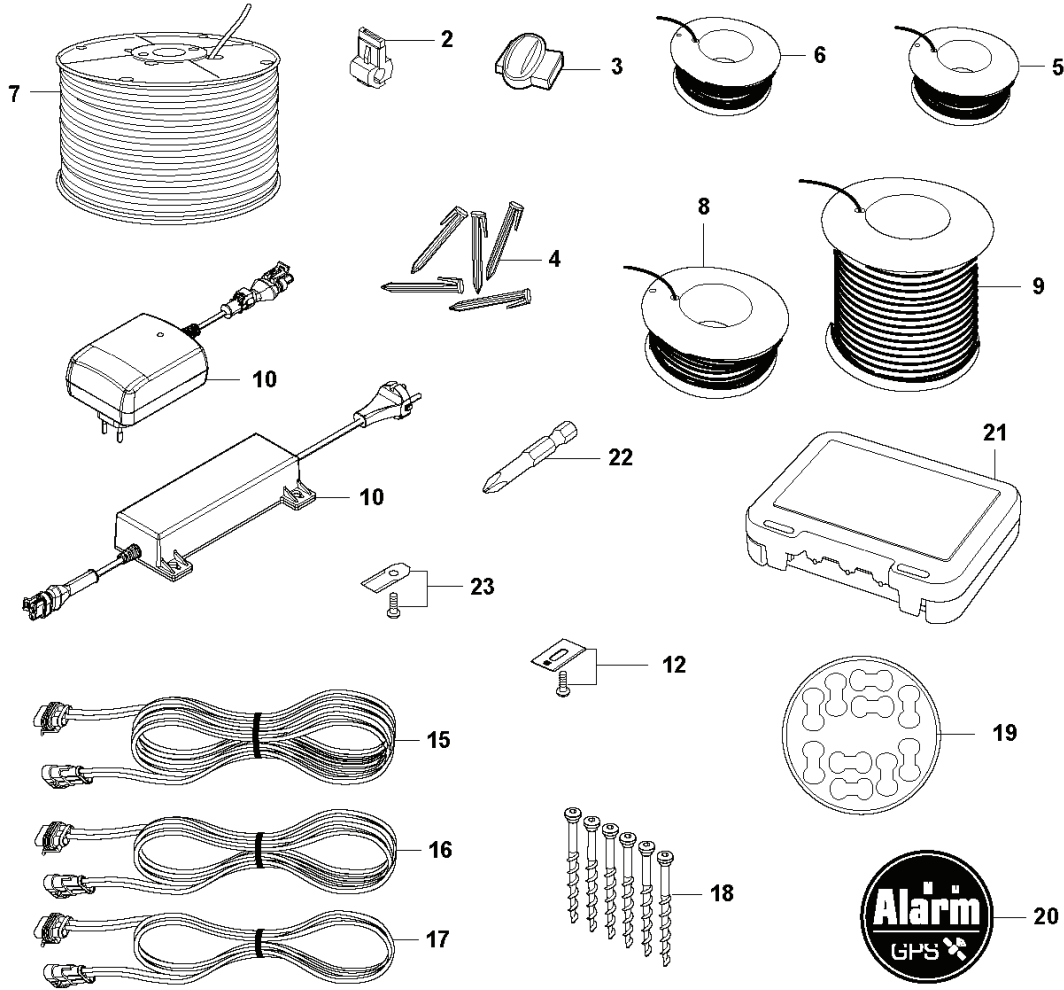
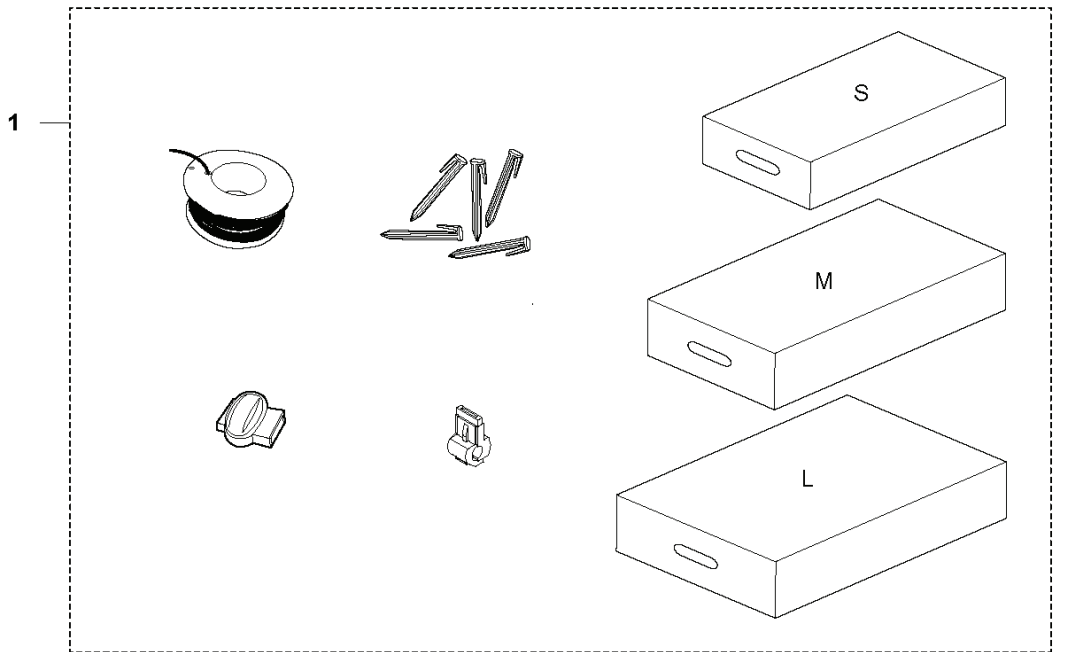
PXM_REF	PXM_PARTNO	BESCHREIBUNG	PXM_REMARK	
2	577518102	KABEL	Service Cable (USB)	1
3	522916701	TASCHE	Bag	1
4	580689502	AUFKLEBER	Warranty Seal 1pcs	1
5	577606801	TESTAUSRÜSTUNG	Interruption Detector	1
6	597703601	WALL HANGER	Wallhanger AM305	1
7	588408401	BATTERIELADEGERÄT	Quick Charger with Battery Test	1
8	588202601	KABELSATZ	Cable Quick Charger	1
9	597703101	BODY KIT	White	1
10	597704601	BÜRSTENSATZ	Wheel Brush KIT (Holder x2, Brush x6)	1
11	597705401	RADSATZ	Terrain KIT (Brush KIT + Rear wheels)	1
12	505132803	BÜRSTENSATZ	Brush, 6 pcs	1
13	587236101	GEHÄUSE	House KIT	1
14	577469001	Folie	Decal	1
15	585323501	DECKEL	Lid	1
16	586993801	DECKEL	Cover Base	1
17	585323601	LUKE	Hatch	1
18	585324002	EINSTELLHEBEL	Handle Left	1
19	585324101	STANGE	Steel	1
20	597435801	SCHRAUBE	6 pcs+Key	1
21	580511401	FEDER	Spring	2
22	585341601	BALKEN	Beam	1
23	575543314	SCHRAUBE	Screw	9
24	585341501	ACHSE	Hinge Pin	2
25	585324001	EINSTELLHEBEL	Handle Right	1
26	585323802	STÜTZE	Support Left	1
27	503226601	MUTTER 4-KANT	Square Nut	4
28	585323801	STÜTZE	Support Right	1
29	535129303	SCHRAUBE	Screw	4
30	586662307	GPS MODULE	AM Connect, KIT, 2G/3G, BR, CL, UY, PY, AR, CO, EC, PE, CR	1
30	586662313	GPS MODULE	AM Connect, KIT, UK, IE, CH, IT, ES, PT, DE, FR, AT, NL, BE, LUX, SI, SE, NO, DK, FI, CZ, PL, SK, HU, UA, RO, GR, HR, TR, BG, RU, LT, LV, EE, ZA, JP	1
32	591374103	Folie	Warning Original Blade UK,ES,FR,IT	1
32	591374102	Folie	Warning Original Blade DE,FR,NL,IT	1
32	591374101	Folie	Warning Original Blade SE,NO,DK,FIN	1
33	590855101	SATZ	Maintenance and Cleaning	1
34	593967901	SPRAY	Care and Shine 200ml	1
35	598764201	GABEL		1

E AUTOMOWER 310 Mark II
CHARGING STATION



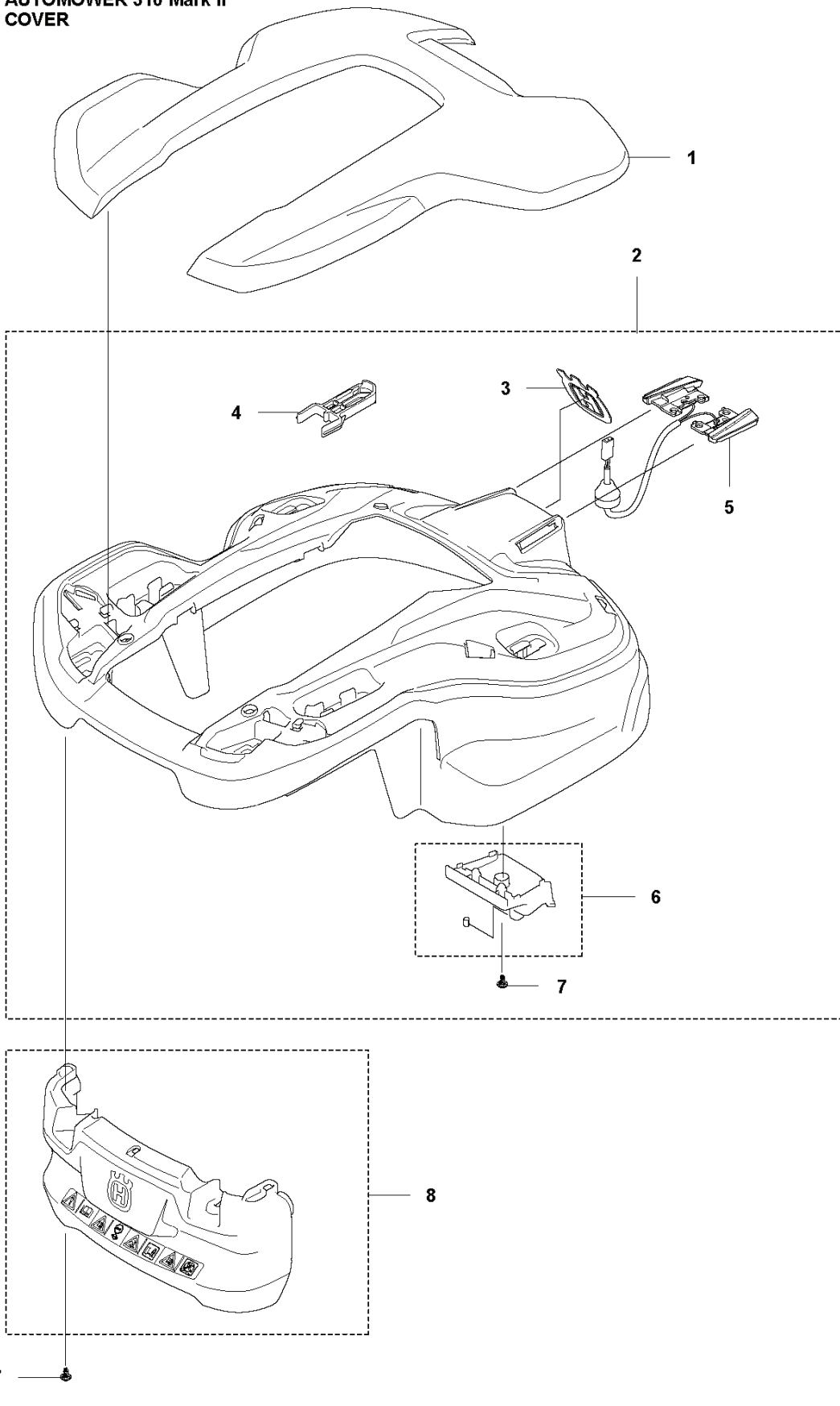
PXM_REF	PXM_PARTNO	BESCHREIBUNG	PXM_REMARK	
1	585164003	LADESTATION		1
2	585071102	HUT		1
3	579462402	KNOPF		1
4	574487001	FEDER		1
5	580511401	FEDER		2
6	579458004	RAHMEN		1
7	575543314	SCHRAUBE		12
8	579460501	ABSTANDSSCHEIBE		2
10	585539502	KABELSATZ	Loom Charging Contact	1
11	734113741	SCHEIBE		2
14	590217201	LINSE		1
15	585071401	DECKEL		1
16	580504101	ANSCHLUSSELEMENT		3
17	579459901	TOOL HOLDER		1
18	579459801	PLATTE	Panel	1
19	588416101	GEHÄUSE KPL.		1
20	587651501	LOOM KIT		1
22	585919301	DECKEL		1
23	587651602	LADEBLECH		1
24	592909302	PLATINE KPL.		1

F AUTOMOWER 310 Mark II INSTALLATION ACCESSORIES



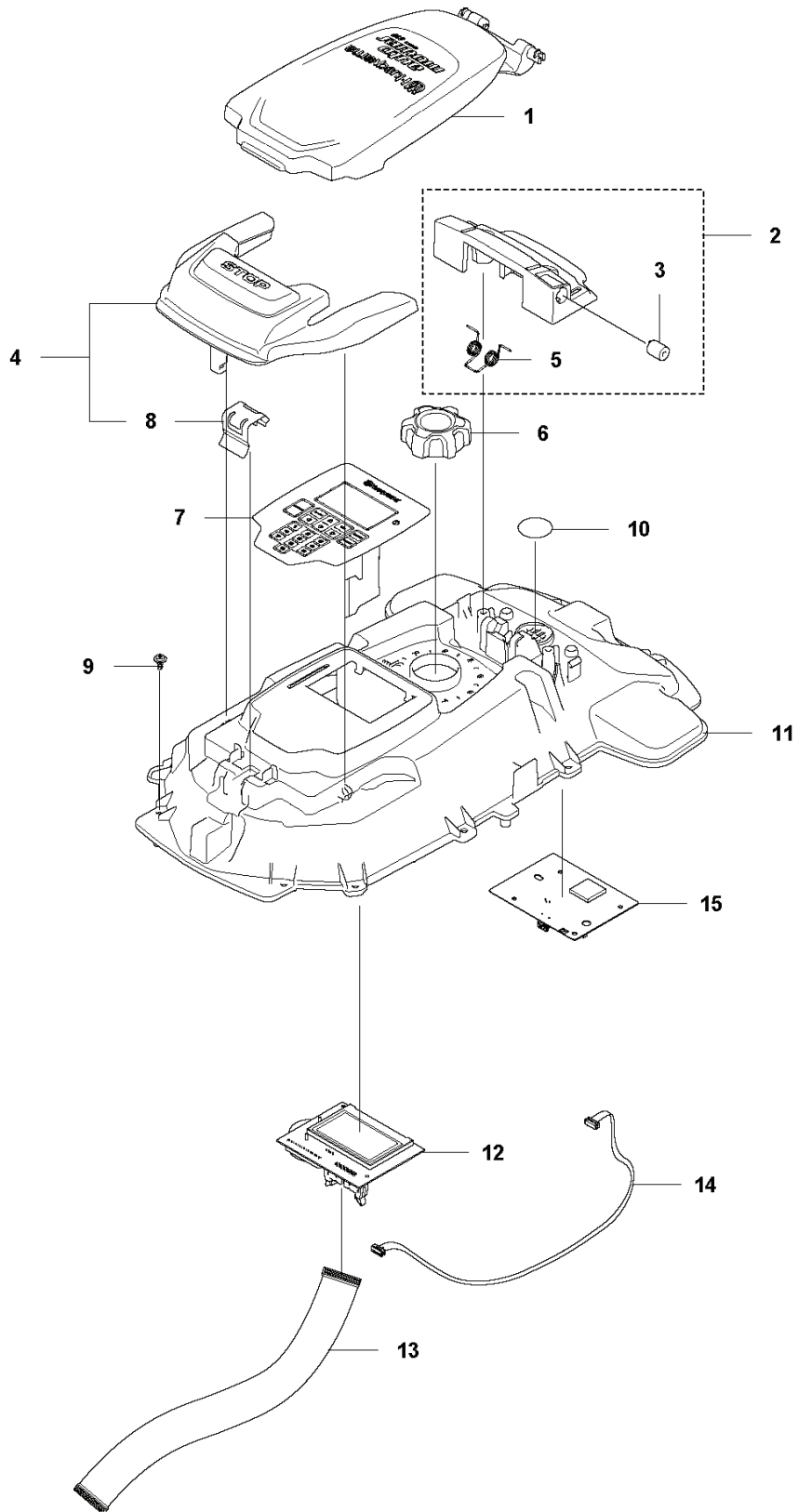
PXM_REF	PXM_PARTNO	BESCHREIBUNG	PXM_REMARK		
1	967623601	INSTALLATION KIT	S Wire 150 m, Staples 300 pc, Connectors 3 pcs, Couplers 5 pcs	1	
1	967623602	INSTALLATION KIT	M Wire 250 m, Staples 400 pc, Connectors 3 pcs, Couplers 5 pcs	1	
1	967623603	INSTALLATION KIT	S Wire 400 m, Staples 600 pc, Connectors 5 pcs, Couplers 5 pcs	1	
2	535129001	KONTAKTSTÜCK	Loop Wire Connector	1	
2	535129002	KONTAKTSTÜCK	Loop Wire Connector, Blister Pack 100 pcs	1	
2	577864801	KONTAKTSTÜCK	Loop Wire Connector, Blister Pack 5 pcs	1	
3	501980201	KUPPLUNG	Coupler	1	
3	501980203	KUPPLUNG	Coupler, 100 pcs	1	
3	577864701	KUPPLUNG	Coupler, Blister Pack 5 pcs	1	
4	583973401	KLAMMER	100 pcs	1	
4	577864201	KLAMMER	Staple Blister Pack 100 pcs	1	
5	577864301	KABEL	Wire, Blister Pack 150 m	1	
5	580662002	KABEL	Wire, 150 m	1	
5	577864302	KABEL	Wire, Blister Pack 50 m	1	
6	580662001	KABEL	Wire 250 m	1	
7	593297702	KABEL	Wire 300 m Pro 5,5 mm	1	
8	522914101	KABEL	Wire 500 m 3,4 mm	1	
9	580662004	KABEL	Wire 800 m	1	
10	593163601	POWER SUPPLY	Power Unit EU, Plug in	1	
10	590442202	ANTRIEBSEINHEIT	Power Unit GB	1	
10	590442203	POWER SUPPLY	Power Unit CH	1	
10	590442204	ANTRIEBSEINHEIT	Power Unit US	1	
10	590442205	ANTRIEBSEINHEIT	Power Unit AUS/NZ	1	
10	590442206	ANTRIEBSEINHEIT	Power Unit JP	1	
10	590442207	ANTRIEBSEINHEIT	Power Unit ROK	1	
10	590442208	ANTRIEBSEINHEIT	Power Unit BR	1	
10	590442209	ANTRIEBSEINHEIT	Power Unit ARG	1	
10	584862601	ANTRIEBSEINHEIT	Power Unit EU, Desktop	1	
12	595084401	MESSER-SATZ	Endurance Blade, 6 pcs	1	
12	595084402	MESSER-SATZ	Endurance Blade, 45 pcs	1	
12	595084403	MESSER-SATZ	Endurance Blade, 300 pcs	1	
15	579825101	KABELSATZ	Low Voltage Cable, 20 m	1	
16	579825102	KABELSATZ	Low Voltage Cable, 10 m	1	
17	579825103	KABELSATZ	Low Voltage Cable, 3 m	1	
17	579825104	KABELSATZ	Low Voltage Cable, 5 m	1	
18	597435801	SCHRAUBE	6 pcs+Key	1	
19	586277901	PLAKETTE	Cable Markers, 10 pcs	1	
20	594054801	AUFKLEBER	Label Alarm	1	
21	590855001	KISTE	Cable Connector Protection	1	
22	596339801	WERKZEUG	Bit for Robotic Blades	1	
23	577606604	MESSER-SATZ	Long Life Safety Blade, 300 pcs	1	
23	577864603	MESSER-SATZ	Long Life Safety Blade, Blister Pack 9 pcs	1	
23	577606505	MESSER-SATZ	Long Life Safety Blade, 45 pcs	1	

A AUTOMOWER 310 Mark II
COVER



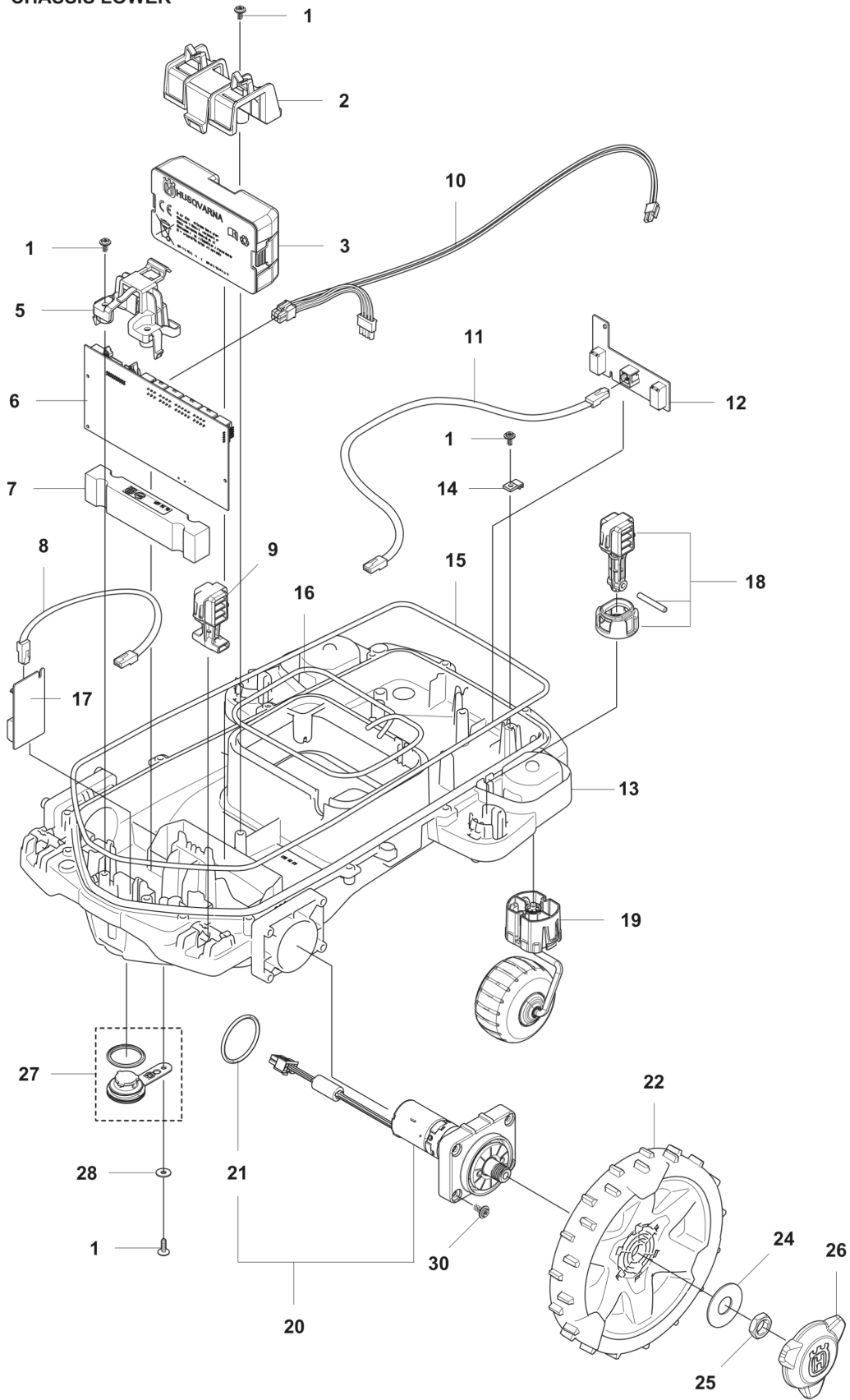
PXM_REF	PXM_PARTNO	BESCHREIBUNG	PXM_REMARK		
1	596568701	DECKEL	Grey	1	
1	597703102	BODY KIT	Orange	1	
1	597703101	BODY KIT	White	1	
2	597757601	BODY ASSY		1	
3	587423501	Folie	Husqvarna Crown Height 55 mm	1	
4	598764201	GABEL		1	
5	591203002	VERKABELUNG KPL.		1	
6	597757801	LADEBLECH	Holder kit	1	
7	574450101	SCHRAUBE		3	
8	596568501	STOSSFÄNGER	Rear	1	

B AUTOMOWER 310 Mark II
CHASSIS UPPER



PXM_REF	PXM_PARTNO	BESCHREIBUNG	PXM_REMARK		
1	597232403	LUKE	HMI Cover	1	
2	597758101	STÜTZE	Front Assy	1	
3	580352302	DÄMPFER		1	
4	597769701	STOPP	Stop Button Assy	1	
5	585255401	TORSIONSFEDER		2	
6	585281401	KNOFF		1	
7	597274301	TASTATUR	AM 305	1	
8	597349501	FEDER	Stop Button	1	
9	574450101	SCHRAUBE		16	
10	577753701	FILTER		1	
11	596529401	RAHMEN	Upper	1	
12	597233801	PLATINE KPL.		1	
13	590110601	KABELSATZ	HMI Cable	1	
15	586662307	GPS MODULE	AM Connect. KIT, 2G/3G, BR, CL, UY, PY, AR, CO, EC, PE, CR	1	
15	586662313	GPS MODULE	AM Connect. KIT, UK, IE, CH, IT, ES, PT, DE, FR, AT, NL, BE, LUX, SI, SE, NO, DK, FI, CZ, PL, SK, HU, UA, RO, GR, HR, TR, BG, RU, LT, LV, EE, ZA, JP	1	

C AUTOMOWER 310 Mark II
CHASSIS LOWER



PXM_REF	PXM_PARTNO	BESCHREIBUNG	PXM_REMARK	
1	574450101	SCHRAUBE		0
2	596568101	GRIFF	Battery	1
3	593247201	BATTERIE		1
5	596568801	KLEMME		1
6	592909901	PLATINE KPL.	Main Board	1
7	598503602	GEWICHT		1
8	589351002	VERKABELUNG KPL.	Modular Jack L=210mm	1
9	596530101	STREBE	Tilt	2
10	531285102	VERKABELUNG KPL.	Charging cable	1
11	536253904	VERKABELUNG KPL.	Modular Jack L=550mm	1
12	597189201	PLATINE KPL.	Loop Sensor, Charge Side	1
13	596568002	RAHMEN		1
14	579529401	KLEMME	PCB	1
15	574874715	DICHTUNGSSTREIFEN	Chassis	1
16	574874711	DICHTUNGSSTREIFEN	Cutting System	1
17	597181601	PLATINE KPL.	Loop SensorDrive Side	1
18	596020702	COLUMN ASSY		4
19	589300802	RAD KPL.	Front	2
20	598587301	MOTOR KIT		2
21	580443902	O-RING		2
22	590217301	RAD KPL.	Rear Wheel	2
24	586210601	SCHEIBE	Rear Wheel	2
25	731432401	SECHSKANT-FLACHMUTTER	Hexagon	2
26	579505502	RADKAPPE		2
27	581621202	PLUG KIT		1
28	734113741	SCHEIBE		1
30	574450101	SCHRAUBE		1