

HUSQVARNA AUTOMOWER®
265 ACX
BEDIENUNGSANLEITUNG

INHALT

1. Einführung und Sicherheit	5
1.1 Einführung	5
1.2 Symbole auf Automower®	6
1.3 Symbole in der Bedienungsanleitung	7
1.4 Sicherheitsvorschriften	8
2. Vorstellung	10
2.1 Ein Automower®, was ist was?	11
2.2 Funktion von Automower®	12
2.3 Vorstellung der Suchart	15
2.4 Mehrere Automower® in einem Garten	16
2.5 Ein Automower® für mehrere Gärten	16
2.6 GPS-Übertragungseinheit	16
3. Installation	17
3.1 Vorbereitungen	17
3.2 Installation der Ladestation	18
3.3 Laden der Batterie	22
3.4 Installation des Begrenzungskabels	23
3.5 Anschluss des Begrenzungskabels	30
3.6 Überprüfung der Installation	32
3.7 Anschluss von Automower® an die Ladestation	32
3.8 Installation des Suchkabels	33
3.9 Aktivierung des GPS-Diebstahlschutzbereichs	37
4. Bestimmungsgemäßer Gebrauch	38
4.1 Laden der leeren Batterie	38
4.2 Verwendung des Timers	39
4.3 GPS-Kommunikation	39
4.4 Automower® starten	41
4.5 Automower® stoppen	42
4.6 Neustart	42
4.7 Automower® abschalten	42
4.8 Einstellung der Schnitthöhe	43
5. Bedientafel	44
5.1 Schnellbefehle	45
5.2 Auswahl	46
5.3 Ziffern	46
5.4 Hauptschalter	46
6. Menüfunktionen	47
6.1 Hauptmenü	47
6.2 Automower® Hauptmenü, Menüübersicht	48
6.3 Befehle (1)	49
6.4 Timer (2)	49
6.5 Garten (3)	51
6.6 Einstellungen (4)	57
7. Beispiele für Gartenformen	61
8. Wartung	65
8.1 Batterie	65
8.2 Aufbewahrung über den Winter	66
8.3 Service	66
8.4 Nach der Aufbewahrung	67
8.5 Reinigung	67
8.6 Austausch der Messer	69
8.7 Transport und Versetzen des Mähers	69
9. Fehlersuche	70
9.1 Fehlermeldungen	70
9.2 Fehlersymptome	73
10. Technische Daten	74
11. Umweltinformation	75
12. EU-Erklärung	76

1. Einführung und Sicherheit

1.1 Einführung

Herzlichen Glückwunsch zu Ihrer Wahl dieses ausgezeichneten Qualitätsprodukts! Um Husqvarna Automower® optimal nutzen zu können, sind Kenntnisse seiner Funktionsweise erforderlich. Diese Bedienungsanleitung enthält wichtige Informationen zum Mäher, seiner Installation und Bedienung.

Um das Lesen zu erleichtern, wird in der Bedienungsanleitung folgendes System verwendet:

- Durch *kursiven Text* wird Folgendes angezeigt:
 - Display-Text des Mähers
 - Text einer über Mobiltelefon versendeten oder empfangenen SMS
 - Verweis auf ein anderes Kapitel im Bedienungshandbuch
- **Fett gedruckter Text** wird für die Tasten der Mähertastatur verwendet.
- *KURSIV GEDRUCKTE GROSSBUCHSTABEN* bezeichnen die Stellungen des Hauptschalters und die einzelnen Betriebsarten des Mähers.

Husqvarna AB arbeitet ständig an der Weiterentwicklung seiner Produkte und behält sich daher das Recht auf Änderungen ohne vorherige Ankündigung vor. Dies kann z. B. Form und Aussehen betreffen.

WICHTIGE INFORMATION

Vor dem Gebrauch von einem Automower® lesen Sie die Bedienungsanleitung aufmerksam durch und machen Sie sich mit dem Inhalt vertraut.



WARNUNG

Bei unsachgemäßer Handhabung kann Automower® gefährlich sein.

1. EINFÜHRUNG UND SICHERHEIT

1.2 Symbole auf Automower®

Folgende Symbole können sich am Rasenmäher befinden. Bitte machen Sie sich mit ihrer Bedeutung vertraut.

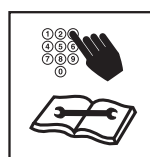
- Vor dem Gebrauch von einem Automower® lesen Sie die Bedienungsanleitung aufmerksam durch und machen sich mit dem Inhalt vertraut.



- Die Warnungen und Sicherheitsvorschriften in dieser Bedienungsanleitung sind unbedingt zu beachten, damit ein sicherer und effektiver Gebrauch des Mähers gewährleistet ist.



- Ein Automower® kann nur gestartet werden, wenn sich der Hauptschalter in der Stellung *ON* befindet und der korrekte PIN-Code eingegeben wurde. Kontrollen und/oder Wartungsmaßnahmen sind mit dem Hauptschalter in der Position *OFF* durchzuführen.



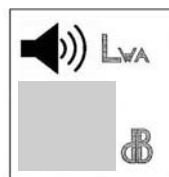
- Von den rotierenden Messern stets einen Sicherheitsabstand einhalten. Bei einem laufendem Automower® niemals Hände oder Füße in die Nähe des Gehäuses oder gar darunter halten.



- Ein Automower® darf nicht als Transportmittel missbraucht werden.



- Lärmemission. Die Emission des Gerätes ist im Kapitel Technische Daten und auf dem Geräteschild angegeben.



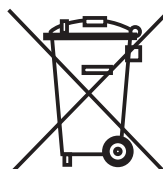
- Dieses Produkt entspricht den geltenden EG-Richtlinien.



- Dieses Produkt enthält Komponenten, die gemäß FCC getestet wurden (kein Test des ganzen Systems).



- Das Gerät darf am Ende seiner Lebensdauer nicht mit dem normalen Hausmüll entsorgt werden. Stellen Sie sicher, dass das Gerät in Übereinstimmung mit den örtlich geltenden Regelungen entsorgt wird.

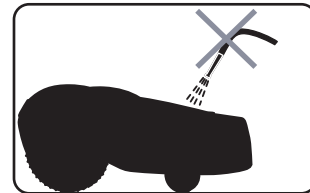


1. EINFÜHRUNG UND SICHERHEIT

1.3 Symbole in der Bedienungsanleitung

Die Bedienungsanleitung enthält die nachstehenden Symbole. Bitte machen Sie sich mit ihrer Bedeutung vertraut.

- Kontrollen und/oder Wartungsmaßnahmen sind mit dem Hauptschalter in der Position *OFF* durchzuführen.
- Bei allen Arbeiten am Untergestell des Mähers sind stets Schutzhandschuhe zu tragen.
- Zur Reinigung von einem Automower® niemals einen Hochdruckreiniger, oder fließendes Wasser verwenden.
- Das Feld **WARNUNG** weist auf Gefahren für Personenschäden hin; dies gilt besonders bei Nichtbefolgung der Anweisungen.
- Das Feld **WICHTIGE INFORMATION** weist auf Gefahren für Materialschäden hin; dies gilt besonders bei Nichtbefolgung der Anweisungen. Dieses Feld wird auch dann verwendet, wenn die Gefahr einer fehlerhaften Handhabung besteht.



WARNUNG

Xxxxxx xxxxx xxxx xxxx xxxxx xxx.

WICHTIGE INFORMATION

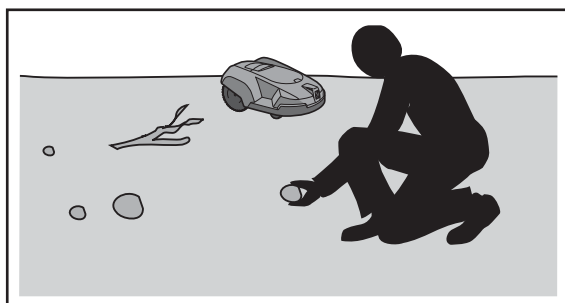
Xxxxxx xxxxx xxxx xxxx xxxxx xxx.

1. EINFÜHRUNG UND SICHERHEIT

1.4 Sicherheitsvorschriften

Bestimmungsgemäßer Gebrauch

- Der Mähroboter ist zum Mähen von Gras auf offenen und ebenen Flächen bestimmt. Er darf nur mit dem durch den Hersteller empfohlenen Zubehör verwendet werden. Andere Verwendungsarten sind nicht zulässig. Die Anweisungen des Herstellers hinsichtlich Betrieb, Wartung und Reparatur sind genau einzuhalten.
- Der Mähroboter darf nur von Personen betrieben, gewartet und repariert werden, welche mit den Merkmalen und Sicherheitsvorkehrungen, die beim Gebrauch des Rasenmähers einzuhalten sind, völlig vertraut sind. Lesen Sie die Bedienungsanleitung sorgfältig durch und machen Sie sich mit dem Inhalt vertraut, bevor Sie den automatischen Rasenmäher benutzen.
- Der ursprüngliche Zustand von Automower® darf nicht modifiziert werden. Alle Änderungen erfolgen auf eigene Verantwortung.
- Darauf achten, dass die zu mähende Rasenfläche frei von Steinen, Zweigen, Werkzeug, Spielzeug und sonstigen Gegenständen ist, die die Messer beschädigen und ein Festfahren verursachen könnten.
- Automower® vorschriftsgemäß starten.
Mit dem Hauptschalter in Position *ON* darauf achten, dass Hände und Füße nicht in die Nähe der rotierenden Messer gelangen. Hände oder Füße nie unter den Mäher halten.
- Wenn sich der Hauptschalter in der Position *ON* befindet, darf der Automower® niemals angehoben oder herumgetragen werden.
- Erlauben Sie niemandem, der sich mit den Funktionen und Verhaltensmustern von Automower® nicht auskennt, den Mäher zu benutzen.
- Automower® niemals verwenden, wenn sich Personen – besonders Kinder – oder Haustiere in der Nähe aufhalten.
- Keine Gegenstände auf Automower® oder seine Ladestation legen.
- Wenn Messerteller oder Gehäuse defekt sind, darf Automower® nicht in Betrieb genommen werden. Das gleiche gilt für defekte Messer, Schrauben, Muttern und Kabel.
- Automower® nicht benutzen, wenn der Hauptschalter defekt ist.
- Automower® stets mit dem Hauptschalter ausschalten, sobald der Mäher nicht benutzt wird. Automower® kann nur gestartet werden, wenn sich der Hauptschalter in der Stellung *ON* befindet und der korrekte PIN-Code eingegeben wurde.



1. EINFÜHRUNG UND SICHERHEIT

- Automower® darf nicht zusammen mit einer Bewässerungsanlage betrieben werden. Hier ist die Timer-Funktion zu verwenden, siehe 6.4 *Timer (2)* auf Seite 49, sodass Mäher und Bewässerungsanlage nicht gleichzeitig in Betrieb sind.

Transport

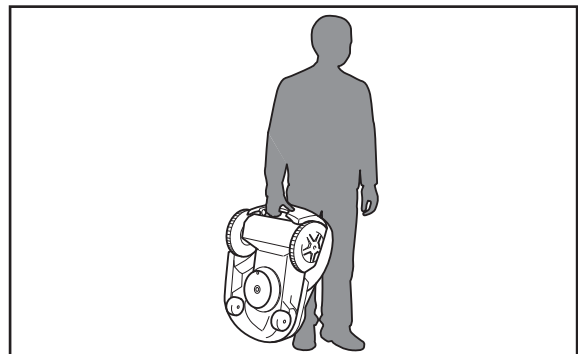
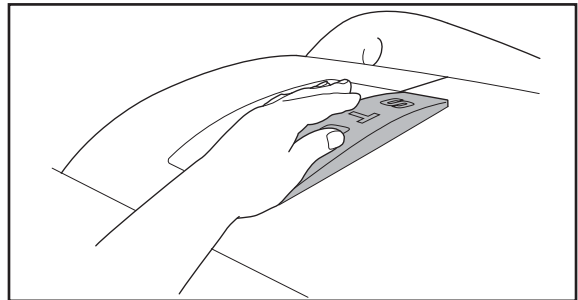
Für längere Transporte Automower® am besten in die Originalverpackung legen.

Für einen sicheren Transport vom oder innerhalb des Arbeitsbereichs:


1. **STOP**-Taste drücken, um den Mäher anzuhalten.

Ist der Diebstahlsalarm aktiviert (siehe Seite 59), geben Sie die erste Ziffer des PIN-Codes ein.

Beim erstmaligen Start des Mähers wählen Sie einen vierziffrigen PIN-Code, siehe Seite 32.
2. Bringen Sie den Hauptschalter in die Stellung **OFF**, wenn der Mäher getragen werden soll.
3. Den Mäher an seinem Griff ganz hinten unten tragen. Halten Sie den Messerteller beim Tragen des Mähers vom Körper weg.



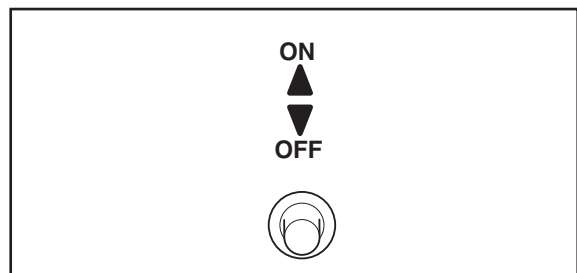
Wartung



WARNUNG

Wenn der Mäher auf dem Kopf steht, muss sich der Hauptschalter stets in der Position **OFF** befinden.

Bei allen Arbeiten am Untergestell des Mähers sowie beim Reinigen oder Austauschen der Messer muss sich der Hauptschalter stets in der Position **OFF** befinden.



- Automower® einmal pro Woche kontrollieren und eventuell beschädigte oder verschlissene Teile austauschen.

Messer und Messerteller besonders sorgfältig auf Schäden untersuchen. Bei Bedarf alle Messer und Schrauben gleichzeitig austauschen, um eine Unwucht der rotierenden Teile zu vermeiden, siehe 8. *Wartung* auf Seite 65.

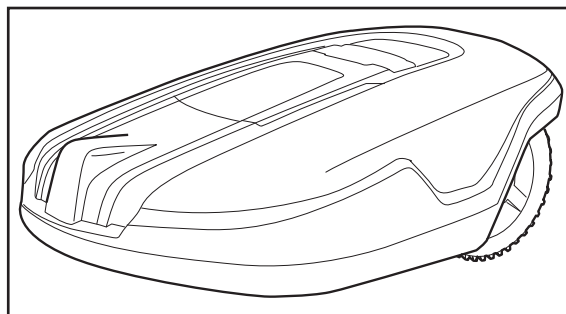
2. VORSTELLUNG

2. Vorstellung

Dieses Kapitel enthält Informationen, welche für die Planung der Installation notwendig sind.

Die Installation von Husqvarna Automower® besteht aus vier Hauptelementen:

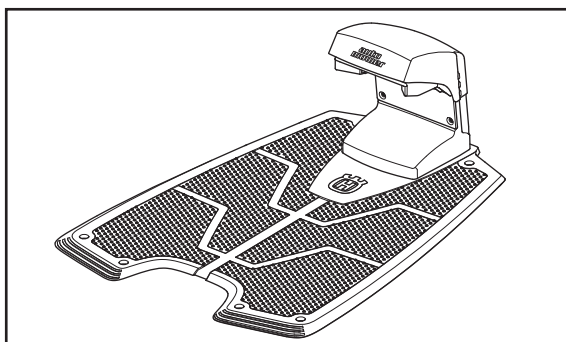
Der automatische Rasenmäher Automower® mäht das Gras, indem er sich in einem hauptsächlich unregelmäßigen Muster bewegt. Der Mäher wird von einer wartungsfreien Batterie angetrieben.



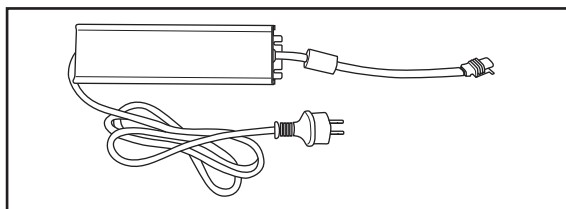
Zur Ladestation fährt Automower® von alleine, wenn der Ladestand der Batterie zu niedrig ist.

Die Ladestation hat drei Funktionen:

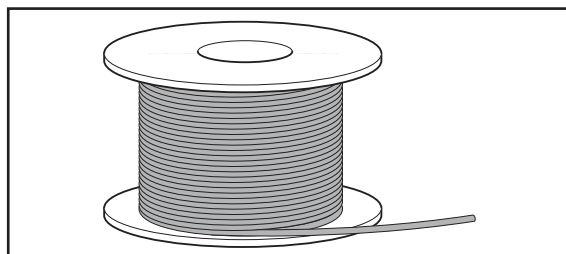
- Sie sendet Steuersignale durch das Begrenzungskabel.
- Sie sendet Signale, sodass Automower® die Ladestation findet.
- Sie lädt die Batterie von Automower®.



Der Transformator wird zwischen der Ladestation und einer 230-V-Steckdose angeschlossen. Der Transformator wird mit einem integrierten Netzkabel an die Wandsteckdose und mit einem 20 m langen Niederspannungskabel an die Ladestation angeschlossen. Das Niederspannungskabel darf weder gekürzt noch verlängert werden.

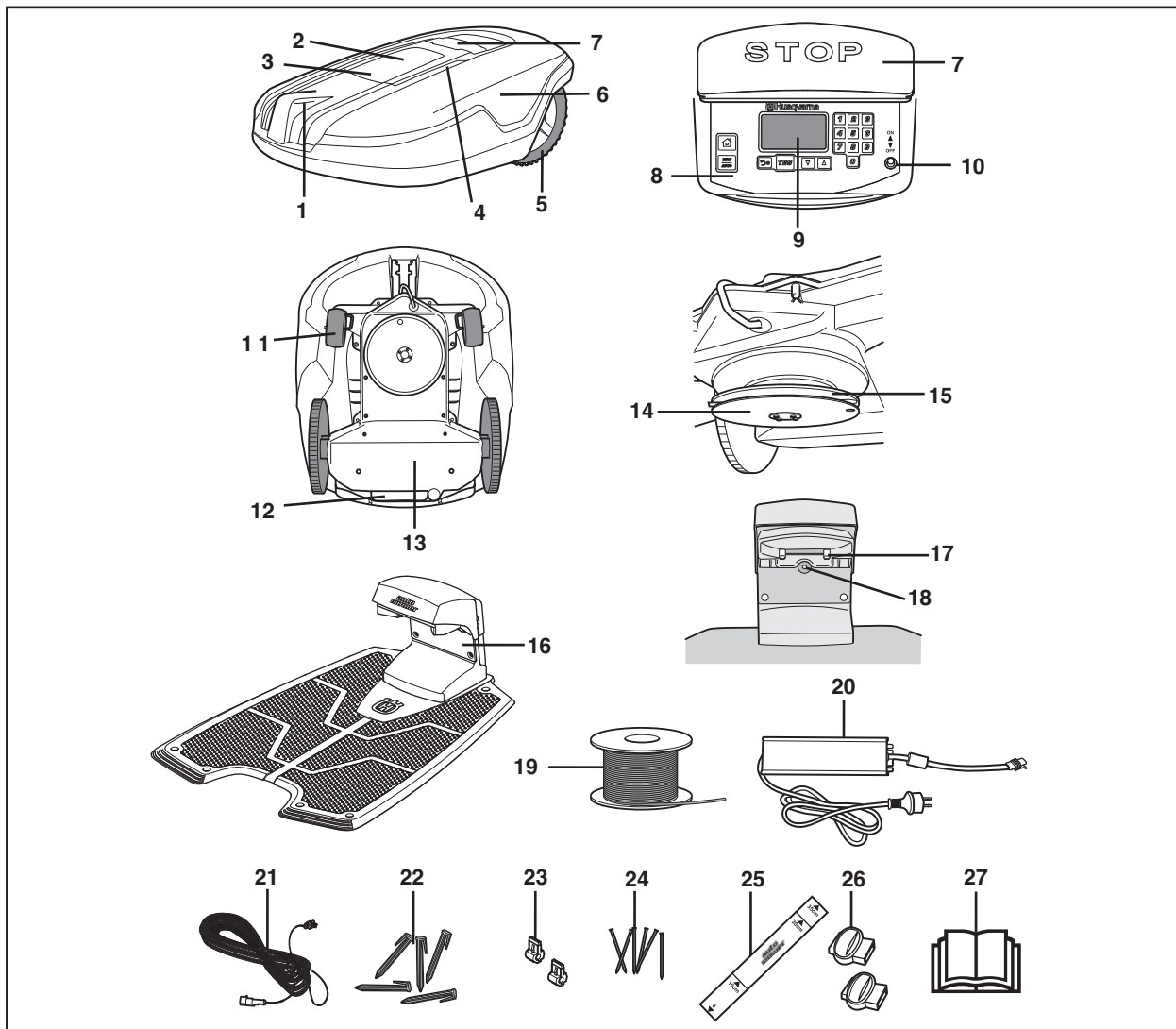


Das Kabel wird in Schleifenform um den Automower®-Arbeitsbereich gelegt. Das Begrenzungskabel wird an den Rasenkanten entlang und um Gegenstände und Pflanzen herumgeführt, an die der Mäher nicht stoßen darf. Das Kabel wird ebenfalls für etwaige Suchkabel genutzt. Bitte wenden Sie sich wegen der richtigen Kabellänge an Ihren Händler.



2. VORSTELLUNG

2.1 Ein Automower®, was ist was?



Die Zahlen in der Abbildung entsprechen

- | | |
|--|--|
| 1. Ladeblech | 15. Messerteller |
| 2. Abdeckung der Schnitthöheneinstellung | 16. Ladestation |
| 3. Sperrknopf zum Öffnen der Abdeckung der Schnitthöheneinstellung | 17. Kontaktblech |
| 4. Ultraschallsensoren | 18. Leuchtdiode zur Funktionskontrolle des Begrenzungskabels |
| 5. Antriebsräder | 19. Schleifenkabel für Begrenzungs- bzw. Suchkabel |
| 6. Gehäuse | 20. Transformator mit Netzkabel |
| 7. STOP-Taste | 21. Niederspannungskabel |
| 8. Tastatur | 22. Haken |
| 9. Display | 23. Kontaktklammern für Schleifenkabel |
| 10. Hauptschalter | 24. Schrauben für die Befestigung der Ladestation |
| 11. Vorderräder | 25. Messlatte für die Installation des Begrenzungskabels |
| 12. Griff | 26. Verbinder für Schleifenkabel |
| 13. Fahrwerk mit Elektronik, Batterie und Motoren | 27. Bedienungsanleitung |
| 14. Gleitplatte | |

2. VORSTELLUNG

2.2 Funktion von Automower®

Leistung

Ein Automower® wird für Rasenflächen von bis zu 6000 m² +/-20% empfohlen.

Die Größe der gemähten Fläche hängt vor allem vom Zustand der Messer sowie von Grasart, Wuchsgeschwindigkeit und Feuchtigkeit ab. Die Beschaffenheit des Gartens ist ebenfalls von Bedeutung. Besteht der Garten vor allem aus offenen Rasenflächen, kann Automower® mehr Fläche pro Stunde mähen, als wenn es sich um einen Garten mit mehreren kleinen Flächen und vielen Bäumen, Beeten und Passagen handelt.

Die jeweilige Mäh- bzw. Ladezeit von Automower® kann variieren und richtet sich u. a. nach der Umgebungstemperatur. Bis zu einer Temperatur von etwa 25 °C mäht ein vollständig aufgeladener Automower® je nach Alter der Batterie und Grasdicke etwa 80 Minuten. Anschließend muss der Mäher etwa 40 Minuten lang aufgeladen werden. Bei mehr als 25°C nehmen die Mäh- und Ladezeiten allmählich ab.

Mähetechnik

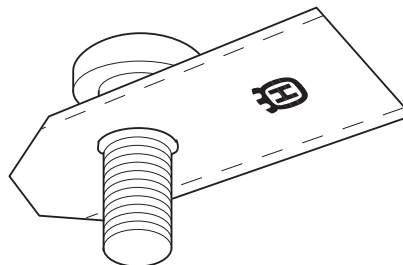
Das Automower®-Mähsystem basiert auf einem effektiven und energiesparendem Prinzip. Im Gegensatz zu herkömmlichen Rasenmähern, welche die Rasenhöhe durch Abschlagen verringern, schneidet Automower® das Gras ab.

Das beste Mähresultat wird erreicht, wenn Automower® das Gras bei trockenem Wetter schneiden kann. Automower® kann auch bei Regen mähen, nasses Gras bleibt jedoch leichter am Mäher hängen, und das Risiko, dass er an steilen Hängen ins Rutschen kommt, ist größer.

Bei Gewittergefahr sollte der Transformator von der Stromversorgung sowie Begrenzungs- und Suchkabel von der Ladestation abgetrennt werden.

Das beste Mähergebnis wird erreicht, wenn die Messer in einem gutem Zustand sind. Damit die Messer so lange wie möglich scharf bleiben, ist es wichtig, dass der Rasen frei von Zweigen, kleinen Steinen und anderen Gegenständen ist, welche die Messer beschädigen können.

Tauschen Sie die Messer für ein stets optimales Mähergebnis regelmäßig aus. Das Austauschen der Messer ist sehr einfach. Siehe 8.6 *Austausch der Messer*.



2. VORSTELLUNG

Arbeitsweise

Automower® mäht den Rasen automatisch. Mähen und Aufladen wechseln sich kontinuierlich ab.

Die Ladestation sendet ein Signal, das Automower® in einem Abstand von 6-7 Metern erkennen kann. Der Mäher sucht nach der Ladestation, sobald die Batteriekapazität zu gering ist. Automower® mäht nicht, wenn er nach der Ladestation sucht.

Wenn Automower® nach der Ladestation sucht, kann er nach einer oder mehreren von drei unterschiedlichen Sucharten verfahren: Zufällig, Schleife folgen und Suchkabel folgen. Weitere Informationen zu den Sucharten enthalten die Abschnitte 2.3 *Vorstellung der Suchart* auf Seite 15 und *Schleife in folgen* (3-2-2) auf Seite 53.

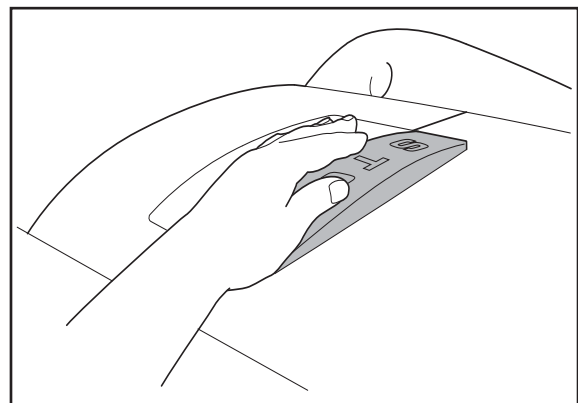
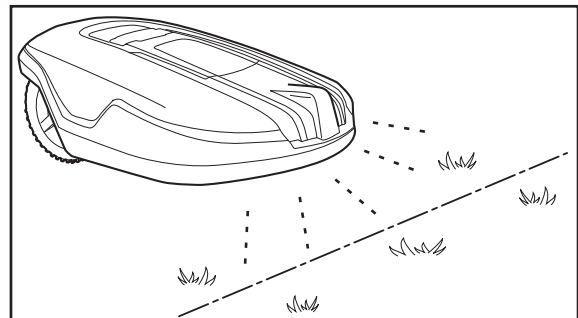
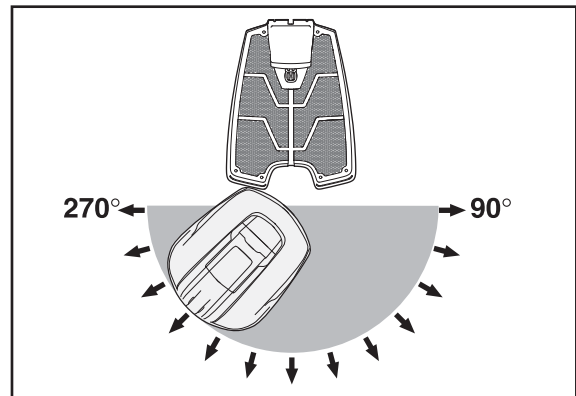
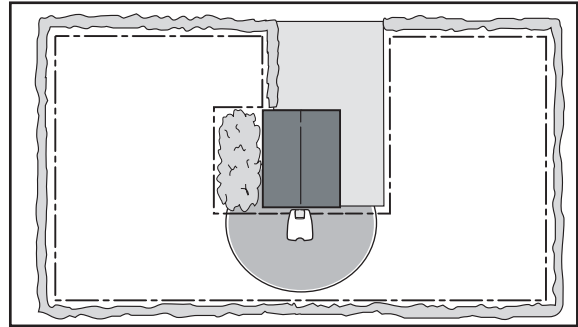
Ist die Batterie voll aufgeladen, fährt der Mäher ein Stück zurück, wendet und verlässt die Ladestation in einer zufällig gewählten Richtung im Ausfahrtsektor 90°-270°.

Damit Automower® alle Bereiche des Gartens leichter erreicht, kann manuell eingestellt werden, wie der Mäher die Ladestation verlässt, siehe 6.5 *Garten* (3) auf Seite 51.

Der Automower® ist mit Ultraschallsensoren ausgestattet, die feststehende und bewegliche Hindernisse auf der Mähstrecke zuverlässig erkennen. Sobald ein Hindernis erkannt wird, wird der Mäher abgebremst, um einen unnötig harten Aufprall zu vermeiden. Wenn das Gehäuse von Automower® auf ein Hindernis trifft, fährt der Mäher ein Stück rückwärts und wählt eine neue Fahrtrichtung.

Zwei weitere Sensoren, je einer an Vorder- und Rückseite von Automower®, erkennen, wenn der Mäher sich dem Begrenzungskabel nähert. Bis zu 27 cm fährt Automower® über das Kabel hinweg, bevor er wendet. Diese Strecke des Überfahrens ist einstellbar, siehe *Schleife überfahren* (3-4-2) auf Seite 57.

Die **STOP**-Taste auf der Oberseite von Automower® wird vor allem verwendet, um den fahrenden Mäher anzuhalten. Wird die **STOP**-Taste gedrückt, öffnet sich eine Abdeckung, unter der sich eine Bedientafel verbirgt. Die **STOP**-Taste verbleibt in der gedrückten Position, bis die Abdeckung wieder geschlossen wird. Dies fungiert als eine Startsperr.



2. VORSTELLUNG

Über die Bedientafel an der Oberseite von Automower® erfolgen alle Einstellungen des Mähers. An der Bedientafel befindet sich auch der Hauptschalter. Durch Drücken der **STOP**-Taste wird die Abdeckung der Bedientafel geöffnet.

Wird der Hauptschalter zum ersten Mal in die Position **ON** gestellt, beginnt eine Startsequenz mit folgenden Elementen: Sprachwahl, Uhrzeitformat, Datumsformat und ein vierziffriger PIN-Code sowie die Einstellung von Datum und Uhrzeit, siehe Seite 32.

Danach muss der gewählte PIN-Code jedesmal eingegeben werden, wenn der Hauptschalter in die Stellung **ON** gebracht wird. Diese Diebstahlschutzfunktion wird als *Zeitschloss (4-1-2)* bezeichnet. Im Ausgangszustand von Automower® ist diese Funktion aktiviert. Bei dieser Funktion schaltet sich der Mäher außerdem nach einer vorgegebenen Anzahl von Tagen ab und kann erst nach Eingabe des korrekten PIN-Codes wieder genutzt werden. Die Funktion lässt sich je nach Wunsch deaktivieren oder ändern. Weitere Informationen zum *Zeitschloss (4-1-2)* entnehmen Sie Seite 58.

Um Strom zu sparen, kann Automower® in Ruhestellung versetzt werden. Das Display der Bedientafel leuchtet dann nicht auf.

Die Ruhestellung erfolgt 25 Minuten, nachdem die **STOP**-Taste gedrückt und anschließend nicht wieder in Betriebsposition gestellt wurde. Automower® wird dann durch Aus- und Einschalten mit dem Hauptschalter aktiviert.

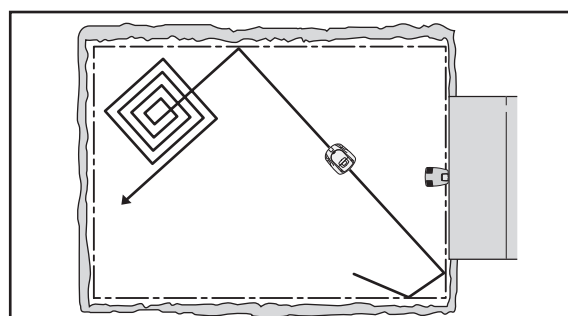
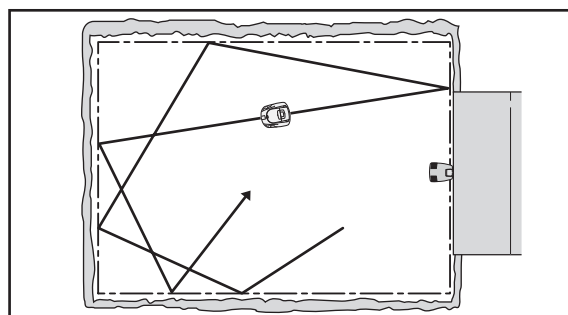
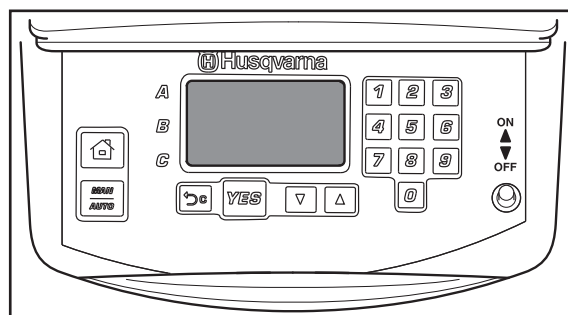
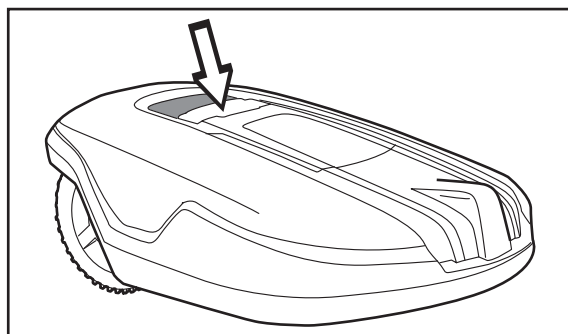
Die Ruhestellung kann auch eintreten, wenn ein während des Mähens oder Ladens aufgetretener Fehler nicht innerhalb von 25 Minuten behoben wurde. Automower® wird dann durch Drücken der **STOP**-Taste aktiviert.

Bewegungsmuster

Das Bewegungsmuster des Mähers ist unregelmäßig und wird von Automower® selbst festgelegt. Ein Bewegungsmuster wird nie wiederholt. Durch dieses Mähesystem wird der Rasen gleichmäßig und ohne Streifen gemäht.

Kommt Automower® in einen Bereich, in dem das Gras höher ist als an den zuvor gemähten Stellen, kann er das Bewegungsmuster ändern. Er kann dann in viereckig-spiralförmigen Bewegungen mähen, um die Fläche mit dem höheren Gras systematisch abzarbeiten.

Wenn Automower® im quadratischen Muster mäht, spricht man vom Viereckmodus. Damit Automower® im Viereckmodus arbeiten kann, muss der Mäher mehr als 6 h in Betrieb gewesen sein.



2. VORSTELLUNG

2.3 Vorstellung der Suchart

Automower® kann so eingestellt werden, dass er nach einer oder mehreren von drei Suchmethoden nach der Ladestation sucht. Mit den Einstellmöglichkeiten können die drei Sucharten kombiniert werden, um die Suche nach der Ladestation zu optimieren. Welche Suchart(en) geeignet sind, hängt von der Gartenform ab.

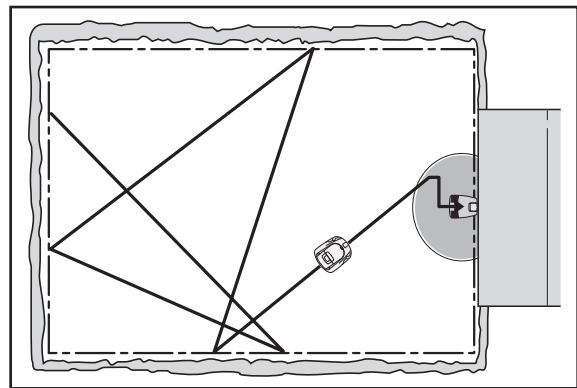
Suchart 1: Zufällig

Automower® bewegt sich unregelmäßig, bis er die Ladestation findet.

Diese Suchart eignet sich am besten für eine Installation mit einer offenen Grasfläche und ohne schmale Passagen (schmäler als ca. 3 m).

Diese Suchart hat den Vorteil, dass der Mäher keine Spuren im Gras hinterlässt.

Nachteilig können sich jedoch die etwas längeren Suchzeiten auswirken.



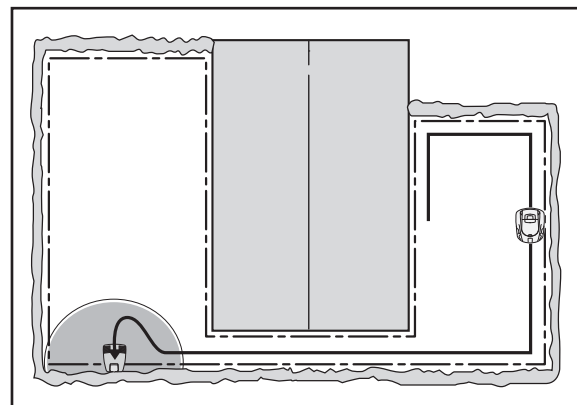
Suchart 2: Schleife folgen

Automower® bewegt sich unregelmäßig, bis er das Begrenzungskabel erreicht. Daraufhin folgt der Mäher dem Begrenzungskabel bis hin zur Ladestation.

Diese Suchart eignet sich am besten für eine Installation mit einer offenen Grasfläche und breiten Passagen (breiter als ca. 3 m) sowie keiner oder höchstens einer kleinen Insel.

Der Vorteil dieser Suchart sind die in der Regel kurzen Suchzeiten.

Nachteilig kann sich auswirken, dass der Mäher manchmal leichte Spuren im Gras hinterlässt. Auch schmale Passagen oder viele Inseln, z. B. Büsche, können zu Problemen führen. Automower® umrundet eine Insel etwa zweimal, was lange dauern und zu einer Spurenbildung führen kann.

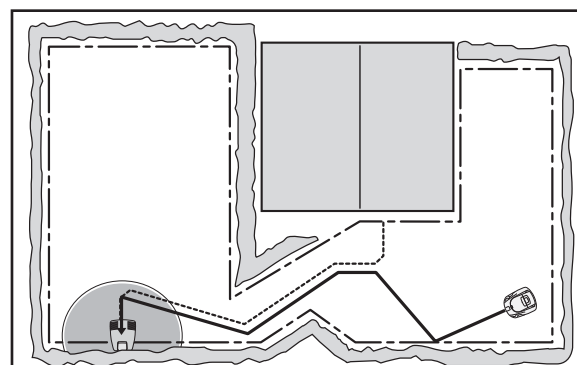


Suchart 3: Suchkabel folgen

Automower® bewegt sich unregelmäßig, bis er das Suchkabel erreicht. Daraufhin folgt der Mäher dem Suchkabel bis hin zur Ladestation.

Das Suchkabel ist ein zusätzliches Kabel, das von der Ladestation aus zu einem entlegenen Teil des Arbeitsbereichs oder durch eine schmale Passage verlegt und dann mit dem Begrenzungskabel verbunden wird. Beim 265 ACX können maximal zwei Suchkabel installiert werden. Weitere Informationen entnehmen Sie dem Abschnitt 3.8 *Installation des Suchkabels* auf Seite 33.

Diese Suchart eignet sich am besten für eine Installation mit vielen oder großen Inseln, schmalen Passagen oder steilen Hängen.



2. VORSTELLUNG

Der Vorteil dieser Suchart sind die in der Regel kurzen Suchzeiten.

Nachteilig wirkt sich aus, dass der Mäher manchmal leichte Spuren im Gras entlang des Suchkabels hinterlassen kann.

2.4 Mehrere Automower® in einem Garten

Bei der Installation von mehr als einem Automower® auf der gleichen Rasenfläche muss jeder Mäher seinen eigenen PIN-Code erhalten. Für jeden Mäher wird eine vollständige Installation einschließlich Ladestation benötigt. Die Begrenzungskabel für die einzelnen Installationen können direkt nebeneinander verlegt werden.

Bitte Sie Ihren Fachhändler um weitere Informationen.

2.5 Ein Automower® für mehrere Gärten

Automower® lässt sich hervorragend für mehr als einen Garten verwenden, wenn jeder Garten seine Ladestation und sein Begrenzungskabel hat. Der Mäher kann dann für alle Gärten den gleichen PIN-Code haben.

Bitte Sie Ihren Fachhändler um weitere Informationen.

2.6 GPS-Übertragungseinheit

Die GPS-Übertragungseinheit umfasst zwei wesentliche Funktionen:

1. Die SMS-Funktion ermöglicht die Kommunikation mit dem Automower® über SMS. Diese Art der Fernsteuerung ermöglicht die Änderung von Einstellungen sowie das Ein- und Ausschalten des Mähers. Bei einer Betriebsstörung versendet der Mäher eine SMS.
2. Der GPS-Diebstahlalarm bietet umfassenden Schutz für den Automower®. Wird der Mäher aus seinem voreingestellten Einsatzbereich entfernt, versendet er eine SMS mit einer Warnmeldung. Anschließend wird bei jedem Standortwechsel von Automower® in einer neuen SMS der aktuelle Standort übermittelt. Durch Eingabe der in den SMS übermittelten Positionsdaten bei einem Online-Kartendienst lässt sich nachverfolgen, wohin der Mäher transportiert wird.

3. Installation

Dieses Kapitel beschreibt die Installation von Husqvarna Automower®. Vor Beginn der Installation ist das vorherige Kapitel 2. *Vorstellung* durchzulesen.

Lesen Sie das gesamte Kapitel, bevor Sie mit der Installation beginnen. Die Ausführung der Installation entscheidet darüber, ob Automower® optimal eingesetzt werden kann. Daher sollten Sie die Installation sorgfältig und detailliert planen.

Die Planung wird durch eine Skizze des Arbeitsbereichs mit allen Hindernissen erheblich erleichtert. Dadurch lässt sich einfacher erkennen, wie Ladestation, Begrenzungskabel und eventuelles Suchkabel am besten zu verlegen sind. Zeichnen Sie auf der Skizze ein, wie das Begrenzungskabel und ein eventuelles Suchkabel verlegt werden sollen.

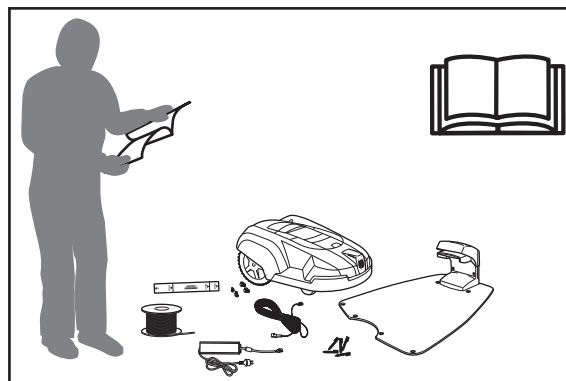
Die Installation ist wie folgt vorzunehmen:

- 3.1 Vorbereitungen.
- 3.2 Installation der Ladestation
- 3.3 Laden der Batterie
- 3.4 Installation des Begrenzungskabels
- 3.5 Anschluss des Begrenzungskabels
- 3.6 Überprüfung der Installation
- 3.7 Anschluss von Automower® an die Ladestation
- 3.8 Installation des Suchkabels

Um einen vollständigen Start von Automower® durchführen zu können, muss die Ladestation aufgestellt und angeschlossen sein, das Begrenzungskabel muss angeschlossen und der Mäher mit der Ladestation verbunden sein. Soll der Mäher ohne abgeschlossene, vollständige Kabelinstallation in Betrieb genommen werden, kann vorübergehend ein kurzes Kabel um den Mäher angeschlossen werden.

3.1 Vorbereitungen

1. Liegt die Grashöhe im geplanten Arbeitsbereich über 10 cm, ist der Rasen mit einem herkömmlichen Rasenmäher zu bearbeiten. Anschließend das Gras aufsammeln.
2. Vor der Installation sind alle Arbeitsschritte aufmerksam durchzulesen.
3. Prüfen, dass alle Komponenten für die Installation vorhanden sind. Die Zahlen in Klammern weisen auf die Abbildung 2.1 *Ein Automower®, was ist was?* auf Seite 11 hin.
 - Bedienungsanleitung (27)
 - Automower®
 - Ladestation (16)
 - Transformator (20)
 - Niederspannungskabel (21)



3. INSTALLATION

- Schrauben für die Ladestation (24)
- Messlatte (25)
- Kontaktklemmen für Schleifenkabel (23)
- Verbinder für Schleifenkabel (26)

Bitte wenden Sie sich für den Kauf des folgenden Installationsmaterials an Ihren Händler:

- Schleifenkabel für Begrenzungs- bzw. Suchkabel (19)
- Haken (22)

Für die Installation sind zudem erforderlich:

- Hammer/Gummihammer zum einfacheren Eindrücken der Haken in den Boden
- Kombizange zum Zuschneiden des Begrenzungskabels und Zusammendrücken der Kontaktklemmen.
- Kantenschneider/gerader Spaten zum Eingraben des Begrenzungskabels.

3.2 Installation der Ladestation

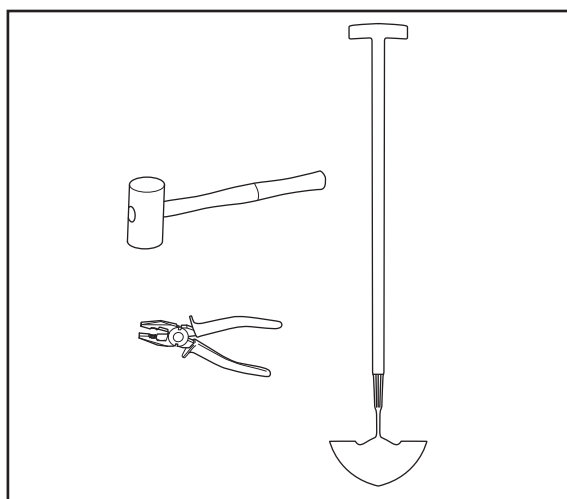
Optimaler Standort der Ladestation

Beachten Sie bei der Suche nach einem geeigneten Standort für die Ladestation folgende Faktoren:

- Vor der Ladestation muss sich eine Freifläche von 3 Metern befinden.
- Eine Steckdose muss in der Nähe sein. Das mitgelieferte Niederspannungskabel ist 20 Meter lang.
- Die Ladestation muss auf waagrechttem Boden stehen.
- Der Standort muss vor Spritzwasser, z. B. vom Rasensprenger, geschützt sein.
- Direkte Sonneneinstrahlung sollte vermieden werden.
- Platzieren Sie die Ladestation bei Arbeitsbereichen, die über einen größeren Abhang verfügen, im unteren Bereich.
- Sofern möglich, sollten Sie die Ladestation außerhalb des Sichtfelds Dritter aufstellen.
- Ästhetische Erwägungen.

Beispiele für geeignete Standorte für die Ladestation finden Sie in Abschnitt 7. *Beispiele für Gartenformen* auf Seite 61.

Wenn Ihre Installation ein Suchkabel umfasst, lesen Sie Kapitel 3.8 *Installation des Suchkabels* auf Seite 33, bevor Sie einen Standort für die Ladestation festlegen.



3. INSTALLATION

Die Ladestation muss so aufgestellt werden, dass sich davor eine große Freifläche befindet (mindestens 3 m). Die Ladestation sollte außerdem zentral im Arbeitsbereich positioniert sein, damit Automower® leichter die Ladestation sowie alle Flächen im Arbeitsbereich erreichen kann.

Es wird empfohlen, die Ladestation an einem schattigen Ort aufzustellen. Die Batterie wird geschont, wenn sie in einer möglichst niedrigen Umgebungstemperatur geladen wird.

Die Ladestation muss auf relativ waagrechttem Boden stehen. Der Höhenunterschied zwischen Vorder- und Hinterkante der Ladestation darf höchstens 5 cm betragen.

Die Ladestation darf nicht so aufgestellt werden, dass die Platte verbogen wird.

Bei der Bestimmung des Aufstellorts an die Nähe zu einer Steckdose denken. Die Ladestation wird über ein Niederspannungskabel und einen Transformator an eine 230-V-Wandsteckdose angeschlossen. Das im Lieferumfang enthaltene Niederspannungskabel ist 20 m lang.

Tipp! Das Niederspannungskabel kann durch den Arbeitsbereich verlaufen. In diesem Fall muss es mit Ösen im Rasen verankert oder eingegraben werden. Unter bestimmten Umständen gibt es einen besseren Standort für die Ladestation als in der Nähe einer Hauswand oder an der nächstgelegenen Wandsteckdose.

WICHTIGE INFORMATION

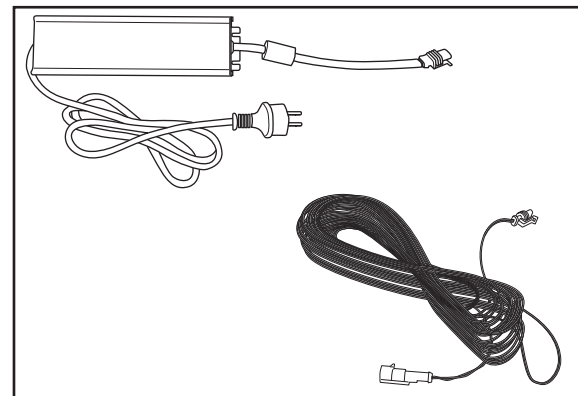
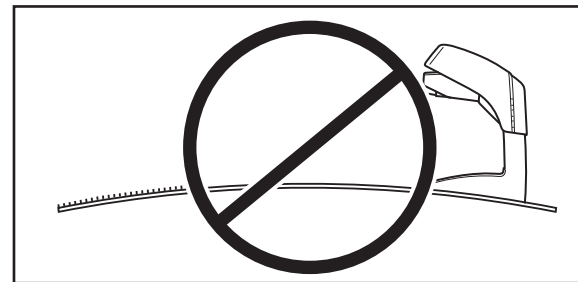
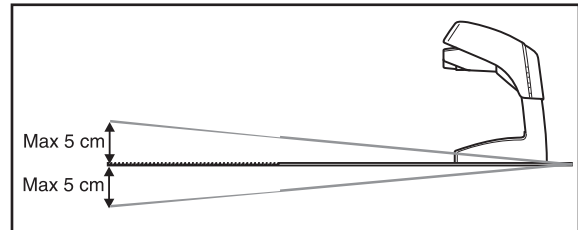
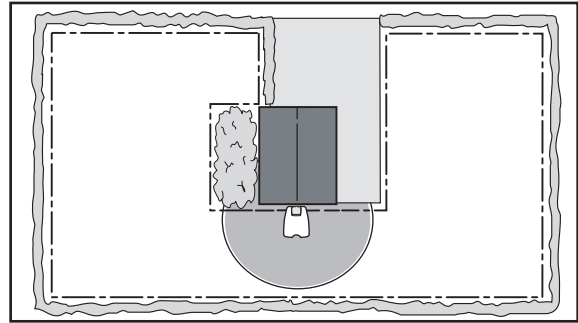
Das Niederspannungskabel darf unter keinen Umständen gekürzt oder verlängert werden.

Der Transformator muss in einem Bereich mit guter Belüftung so platziert werden, dass er nicht dem direkten Sonnenlicht ausgesetzt ist. Besonders vorteilhaft ist die Platzierung des Transformators unter einem Dach.

WICHTIGE INFORMATION

Das Netzkabel des Transformators darf nicht ausgetauscht werden. Bei einem beschädigten Netzkabel muss der Transformator entsorgt und durch einen neuen ersetzt werden.

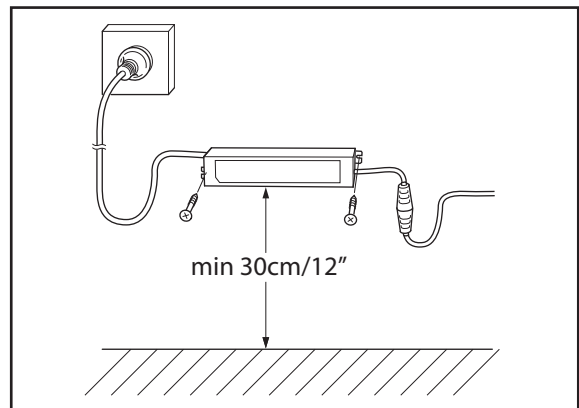
Beim Anschluss des Transformators an der Wandsteckdose wird empfohlen, einen Fehlerstromschutzschalter zu verwenden.



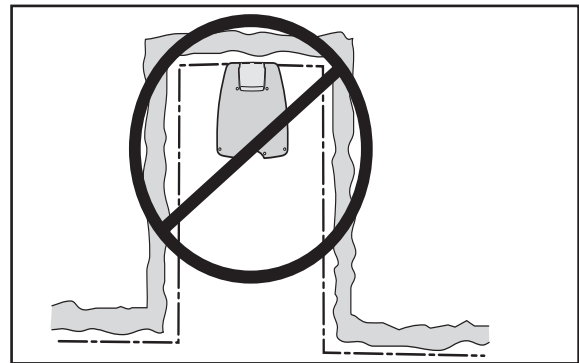
3. INSTALLATION

Der Transformator muss an einer senkrechten Fläche, zum Beispiel an einer Hauswand, montiert werden. Der Transformator muss mittels Schrauben an den beiden Befestigungsösen montiert werden. Die Befestigungsschrauben sind nicht im Lieferumfang enthalten. Für das Wandmaterial geeignete Schrauben verwenden.

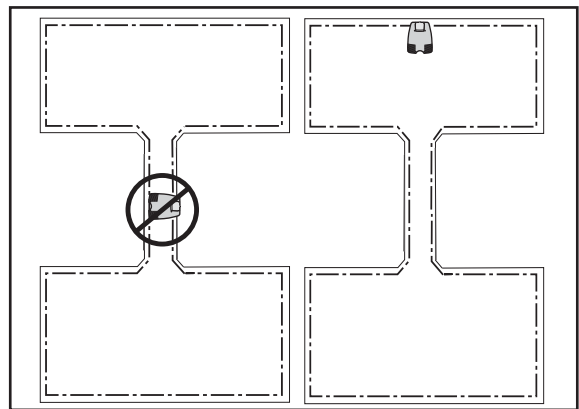
Den Transformator in einer Höhe montieren, bei der gewährleistet ist, dass dieser nicht in Wasser eintaucht (in einer Höhe von mindestens 30 cm vom Boden). Der Transformator darf niemals auf den Boden gestellt werden.



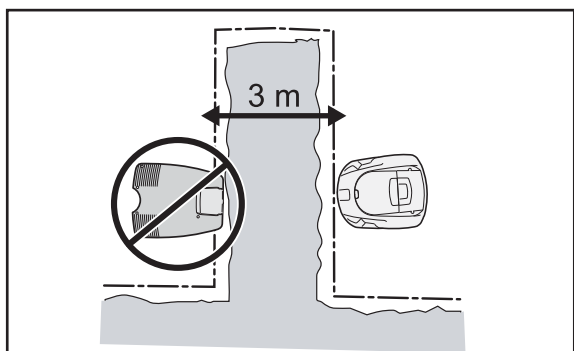
Die Ladestation nicht in Ecken oder Ausbuchtungen des Arbeitsbereichs platzieren.



Die Aufstellung in einer schmalen Passage (unter ca. 3 m Breite) ist zu vermeiden.



Stellen Sie die Ladestation nicht so auf, dass der Mäher näher als 3 m von hinten an die Ladestation gelangen kann (z.B. in einer schmalen Ausbuchtung). Andernfalls findet der Mäher nicht die Ladestation.



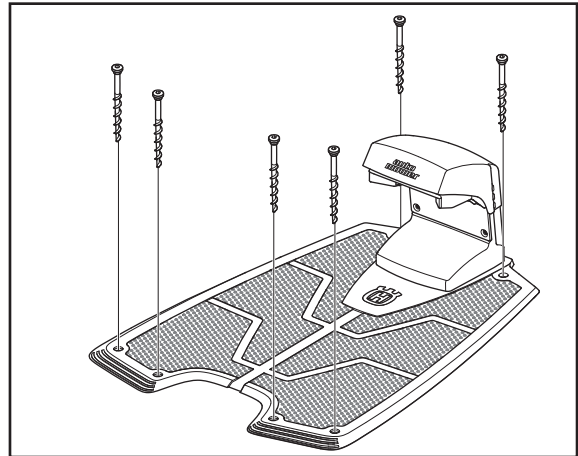
3. INSTALLATION

Installation und Anschluss der Ladestation

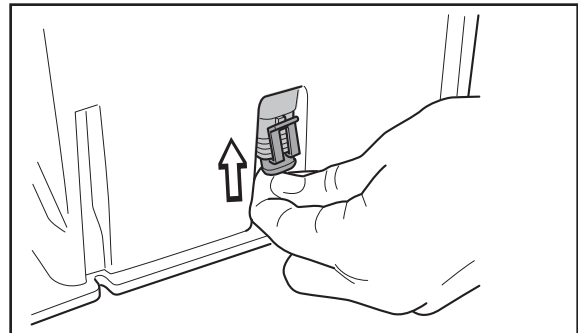
1. Platzieren Sie die Ladestation an einer geeigneten Stelle.
2. Ladestation mithilfe der mitgelieferten Schrauben an der Unterlage anbringen.
3. Sicherstellen, dass die Schrauben richtig in der Ansenkung sitzen.

WICHTIGE INFORMATION

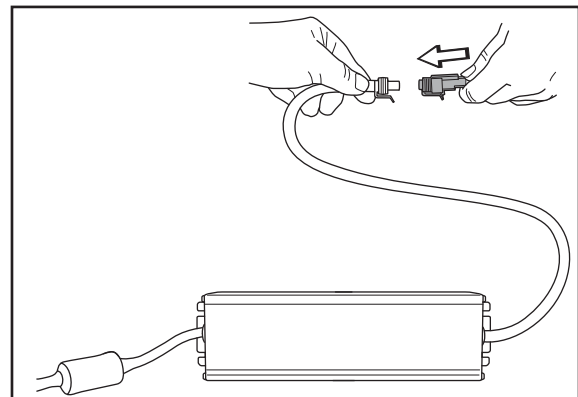
Es dürfen keine neuen Löcher in der Platte angebracht werden. Zur Bodenbefestigung der Platte dürfen ausschließlich die vorhandenen Löcher genutzt werden.



4. Das Niederspannungskabel an die Ladestation anschließen.
Ausschließlich Originalkabel und -transformator verwenden.

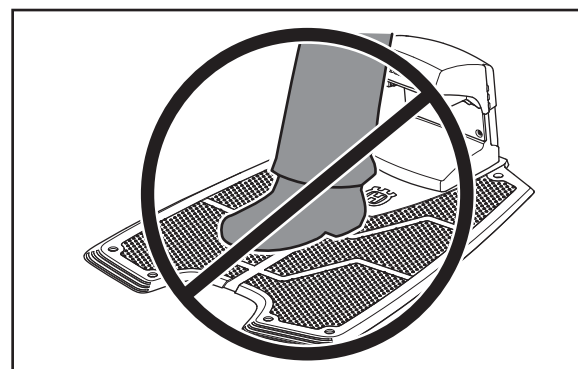


5. Das Niederspannungskabel an den Transformator anschließen.
Die Kontakte können aufgrund ihrer Feuchtigkeitssicherheit etwas schwer anzuschließen sein.
6. Das Netzkabel des Transformators an eine 230-V-Steckdose anschließen. Wir empfehlen die Verwendung eines Fehlerstromschutzschalters.



WICHTIGE INFORMATION

Niemals die Platte der Ladestation betreten.



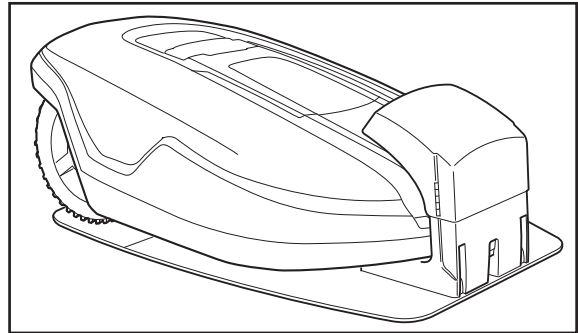
3. INSTALLATION

3.3 Laden der Batterie

Automower® wird mit leerer Batterie geliefert. Sobald die Ladestation angeschlossen ist, kann der Mäher aufgeladen werden.

1. Hauptschalter in Position *ON* stellen.
2. Automower® in die Ladestation stellen, um die Batterie während der Verlegung des Begrenzungskabels aufzuladen.

Bei leerer Batterie dauert das vollständige Aufladen ca. 1-2 Stunden.



WICHTIGE INFORMATION

Automower® kann erst nach der vollständig abgeschlossenen Installation in Betrieb genommen werden.

3. INSTALLATION

3.4 Installation des Begrenzungskabels

Das Begrenzungskabel kann auf eine der folgenden Arten installiert werden:

- Das Kabel mit den Haken am Boden befestigen.

Es empfiehlt sich, das Begrenzungskabel mit Haken zu verankern, wenn Sie den Verlauf des Begrenzungskabels nach einigen Wochen des Betriebs anpassen wollen.

- Kabel eingraben.

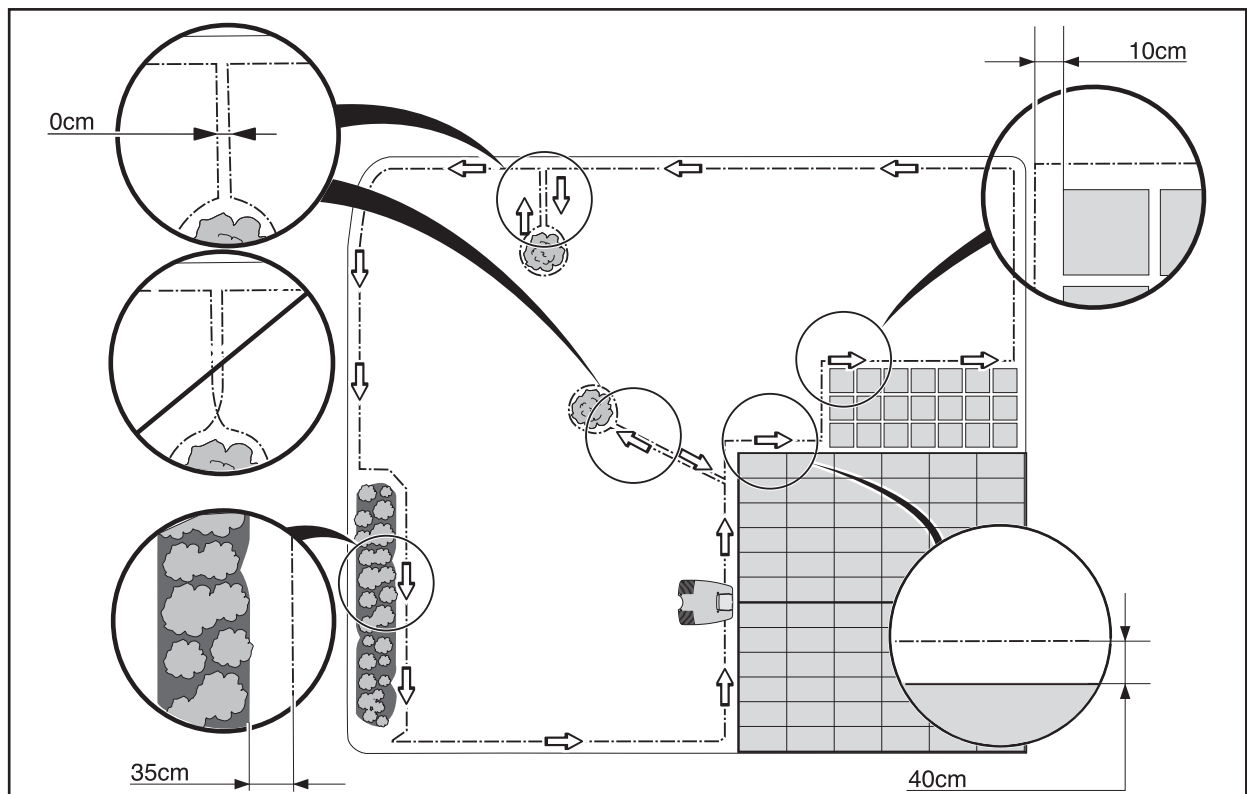
Es empfiehlt sich, das Begrenzungskabel einzugraben, wenn Sie die Rasenfläche vertikutieren oder lüften wollen.

Bei Bedarf können beide Methoden kombiniert werden, sodass ein Teil des Begrenzungskabels mit Haken verankert und der Rest eingegraben wird.

Optimale Verlegung des Begrenzungskabels

Beim Verlegen des Begrenzungskabels folgendes beachten:

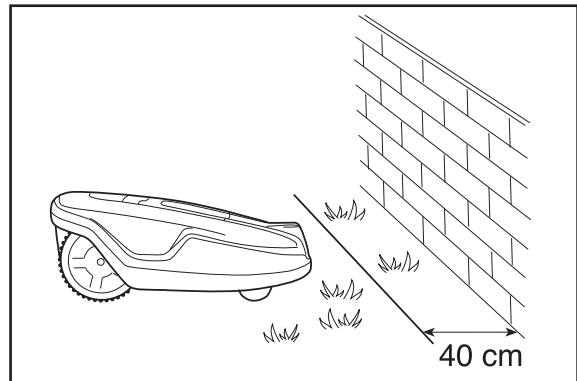
- Eine Schleife um den Automower®-Arbeitsbereich bilden. Ausschließlich das Original-Begrenzungskabel verwenden. Es ist verzinkt und besitzt eine hochwertige Isolierung zum Schutz vor der Bodenfeuchtigkeit.
- Einen maximalen Abstand von 35 m von Automower® im gesamten Arbeitsbereich einhalten.
- Die Länge von 500 m darf nicht überschritten werden. Bei Geräten, die eine größere Schleifenlänge - bis zu 800 m - benötigen, wird der Einbau eines Signalverstärkers (522 42 58-01) empfohlen, der als Zubehör erhältlich ist.
- Je nach Umgebung des Arbeitsbereichs ist das Begrenzungskabel in unterschiedlichen Abständen zu Hindernissen zu verlegen. Die folgende Abbildung veranschaulicht, wie das Begrenzungskabel um den Arbeitsbereich und um Hindernisse verlegt werden sollte.



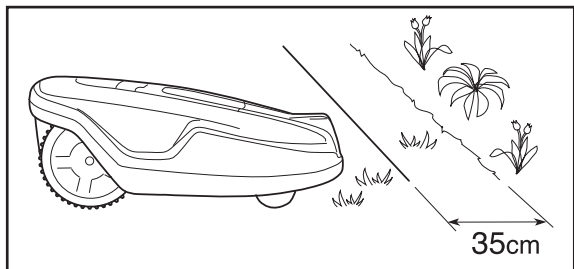
3. INSTALLATION

Angrenzungen an den Arbeitsbereich

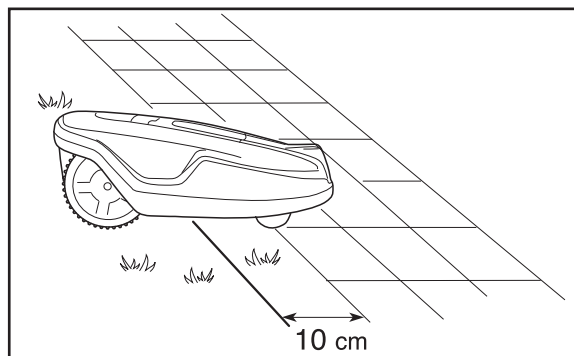
Befindet sich ein höheres Hindernis wie z. B. eine Mauer oder eine Wand am Rande des Arbeitsbereichs, ist das Begrenzungskabel im Abstand von 40 cm vom Hindernis zu verlegen. So wird verhindert, dass Automower® das Hindernis berührt, und der Verschleiß des Gehäuses wird reduziert.



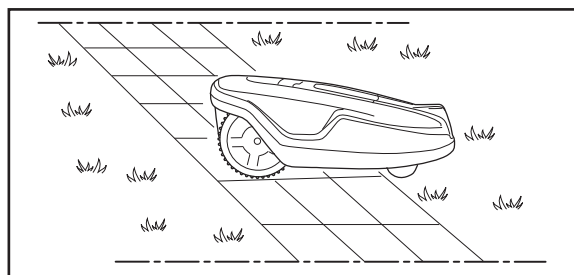
Grenzt der Arbeitsbereich an einen kleinen Graben, z. B. an ein Beet, oder ein niedriges Hindernis, z. B. eine Steinkante (3-5 cm), wird das Begrenzungskabel im Abstand von 35 cm in den Arbeitsbereich hinein verlegt. Die Räder können dann nicht in den Graben oder auf die Steinkante geraten.



Grenzt der Arbeitsbereich an einen gepflasterten Weg o. Ä. auf Rasenhöhe, kann Automower® ein Stück auf den Weg fahren. In diesem Fall das Begrenzungskabel im Abstand von ca. 10 cm vom Wegrand verlegen.



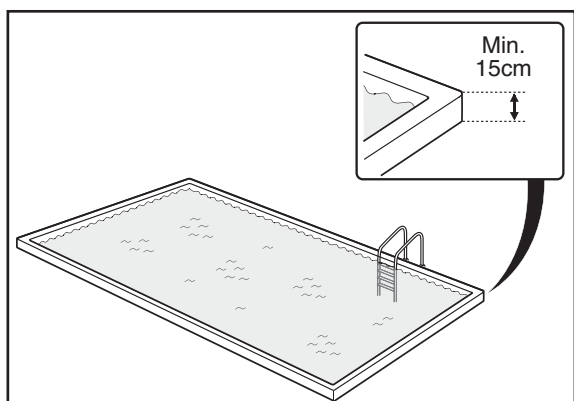
Wird der Arbeitsbereich durch einen gepflasterten Weg auf Rasenhöhe geteilt, kann Automower® über den Weg fahren. Das Begrenzungskabel kann vorzugsweise unter den Wegplatten verlegt werden. Es ist ebenfalls möglich, das Begrenzungskabel in den Fugen zwischen den Wegplatten zu verlegen.



Achtung! Automower® darf nicht über Kieswege o. ä. Material fahren, das die Messer beschädigen kann.

WICHTIGE INFORMATION

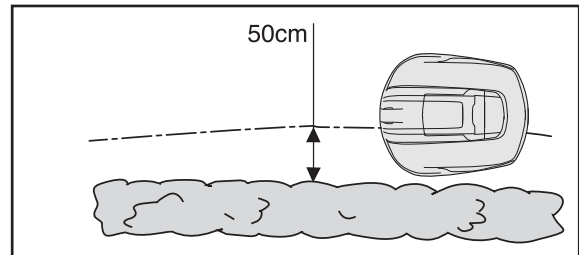
Grenzt der Arbeitsbereich an Gewässer, Abhänge oder Abgründe, sollte das Begrenzungskabel durch einen Zaun o. Ä. ergänzt werden. Die Höhe dieser Einfassung muss mindestens 15 cm betragen. Dies verhindert, dass Automower® unter irgendwelchen Umständen außerhalb des Arbeitsbereichs gelangt.



3. INSTALLATION

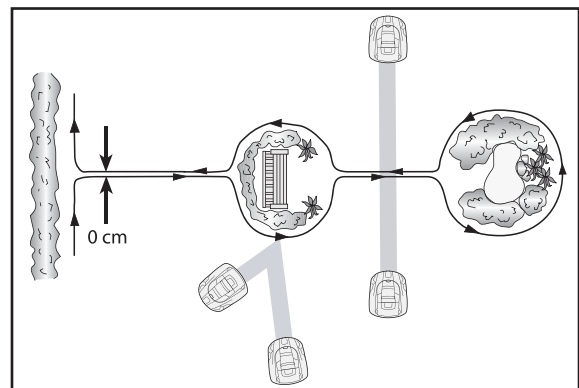
Wenn Automower® nach der Ladestation sucht oder sich gemäß der Funktion *Schleife folgen* (3-2) bewegt (siehe Seite 52), hält er einen bestimmten Abstand zum Begrenzungskabel ein. Die Funktion *Korridorbreite* (3-2-3) bestimmt, welchen Abstand der Mäher zum Begrenzungskabel einhalten soll. Es empfiehlt sich, einen höchstmöglichen Wert für die *Korridorbreite* anzugeben. Ein hoher Wert für die *Korridorbreite* verringert das Risiko für eine Spurenbildung. Weitere Informationen zur *Korridorbreite* (3-2-3) entnehmen Sie Seite 54.

In Ausnahmefällen kann Automower® so eingestellt werden, dass er direkt auf dem Begrenzungskabel fährt - mit jeweils einer Mäherhälfte inner- und außerhalb der Schleife. In diesem Fall muss das Begrenzungskabel einen Abstand von ca. 50 cm zu allen Außenkanten des Arbeitsbereichs sowie zu den Kanten in einer Passage aufweisen.



Abgrenzungen innerhalb des Arbeitsbereichs

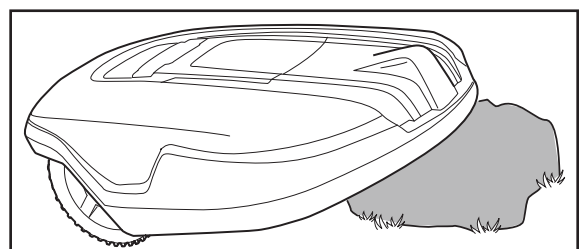
Nutzen Sie das Begrenzungskabel, um Areale innerhalb des Arbeitsbereichs zu markieren; legen Sie dabei Inseln um Hindernisse an, die keine Kollision zulassen, z. B. Beete, Büsche und Brunnen. Verlegen Sie das Kabel bis zu diesem Areal, um das abzugrenzende Areal herum und dann auf derselben Linie zurück. Werden Haken verwendet, muss das Kabel auf dem Rückweg unter denselben Haken entlanglaufen. Wenn das Begrenzungskabel von und zur Insel dicht aneinanderliegt, kann der Mäher darüber hinwegfahren.



Stoßfeste Hindernisse, z. B. Bäume und Büsche, die höher als 15 cm sind, brauchen nicht mit dem Begrenzungskabel abgegrenzt zu werden. Automower® wendet, wenn er auf ein solches Hindernis stößt.

Für einen schonenden und geräuscharmen Betrieb ist es jedoch vorzuziehen, dass alle soliden Gegenstände im und am Arbeitsbereich abgegrenzt werden.

Hindernisse mit einer sanften Neigung, z. B. Steine oder große Bäume mit einem erhöhten Wurzelwerk, sind abzugrenzen oder zu entfernen. Andernfalls kann Automower® auf solche Hindernisse auffahren, was Schäden an den Messern verursacht.



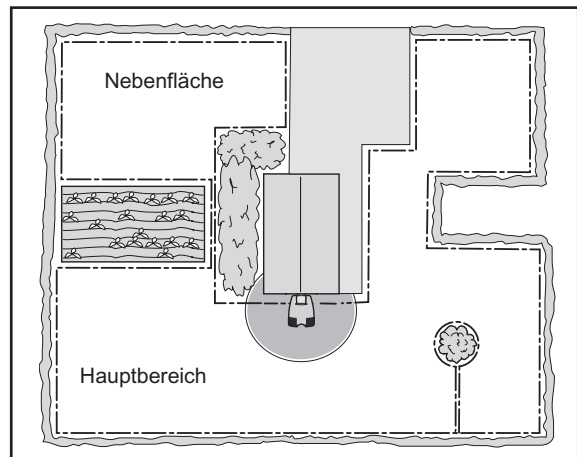
3. INSTALLATION

Nebenflächen

Wenn der Arbeitsbereich aus zwei Flächen besteht, die durch eine Passage verbunden werden, in der der Abstand zwischen den Begrenzungskabeln unter 80 cm liegt, empfiehlt sich das Anlegen einer Nebenfläche. Legen Sie in diesem Fall das Begrenzungskabel um die Nebenfläche, sodass es eine Insel außerhalb des Hauptbereichs bildet.

Automower® muss manuell zwischen Hauptbereich und Nebenfläche bewegt werden. Nutzen Sie die Betriebsart *MAN*, wenn Automower® eine Nebenfläche mähen soll.

Anstatt mit dem vorhandenen Begrenzungskabel eine Insel zu schaffen, empfiehlt sich die Verwendung eines Nebenflächengenerators. Der Nebenflächengenerator ist als Zubehör erhältlich. Weitere Informationen erhalten Sie von Ihrem Fachhändler.



Passagen beim Mähen

Lange und schmale Passagen und Areale mit einer Breite unter 1,5-2 m sind zu vermeiden. Wenn Automower® mäht, besteht das Risiko, dass er die Passage oder das Areal zu lange befährt. Dadurch kann das optische Erscheinungsbild der Rasenfläche beeinträchtigt werden.

Passagen bei der Suche nach der Ladestation

Der Abstand zwischen den Begrenzungskabeln in einer Passage muss mindestens 3 m betragen, damit Automower® dem Begrenzungskabel durch die Passage folgen kann, ohne dass die Grundeinstellungen des Mähers geändert werden müssen. Bei einem Abstand unter 3 m kann Automower® auf zweierlei Weise durch die Passage geführt werden.

1. Installieren Sie ein Suchkabel.

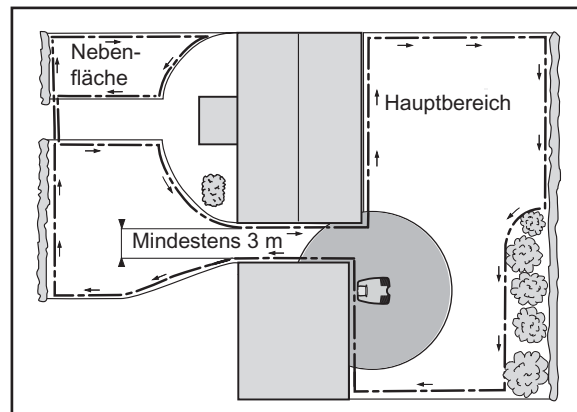
Wenn der Abstand zwischen den Begrenzungskabeln in einer schmalen Passage 3 m unterschreitet, empfiehlt sich die Verlegung eines Suchkabels durch die Passage. Weitere Informationen zum Suchkabel entnehmen Sie dem Abschnitt *3.8 Installation des Suchkabels* auf Seite 33.

In den meisten Fällen ist die Installation eines Suchkabels die beste Lösung für schmale Passagen.

Bei der schmalsten Passage, welche Automower® mithilfe eines Suchkabels durchqueren kann, beträgt der Abstand zwischen den Begrenzungskabeln 80 cm.

2. Ändern Sie die Einstellung für die *Korridorbreite* (3-2-3).

Wenn der Abstand zwischen den Begrenzungskabeln in einer schmalen Passage über 2 m liegt, kann Automower® die Passage durchqueren, wenn für die Funktion *Korridorbreite*



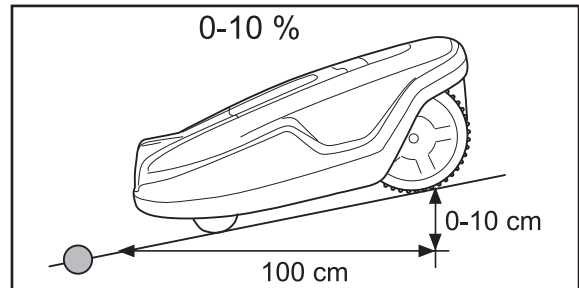
3. INSTALLATION

(3-2-3) ein niedriger Wert eingegeben wird (siehe Seite 54). Diese Einstellung birgt jedoch ein erhöhtes Risiko für eine Spurenbildung entlang des gesamten Begrenzungskabels.

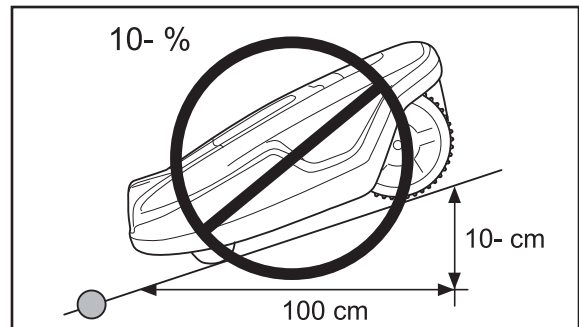
Der Übergang zwischen einem großen Bereich und einer Passage sollte möglichst trichterartig verlaufen, mit runden Ecken, damit Automower® leichter in die Passage fahren kann.

Abhänge

Das Begrenzungskabel kann quer über einen Abhang verlegt werden, dessen Neigung höchstens 10 % beträgt.



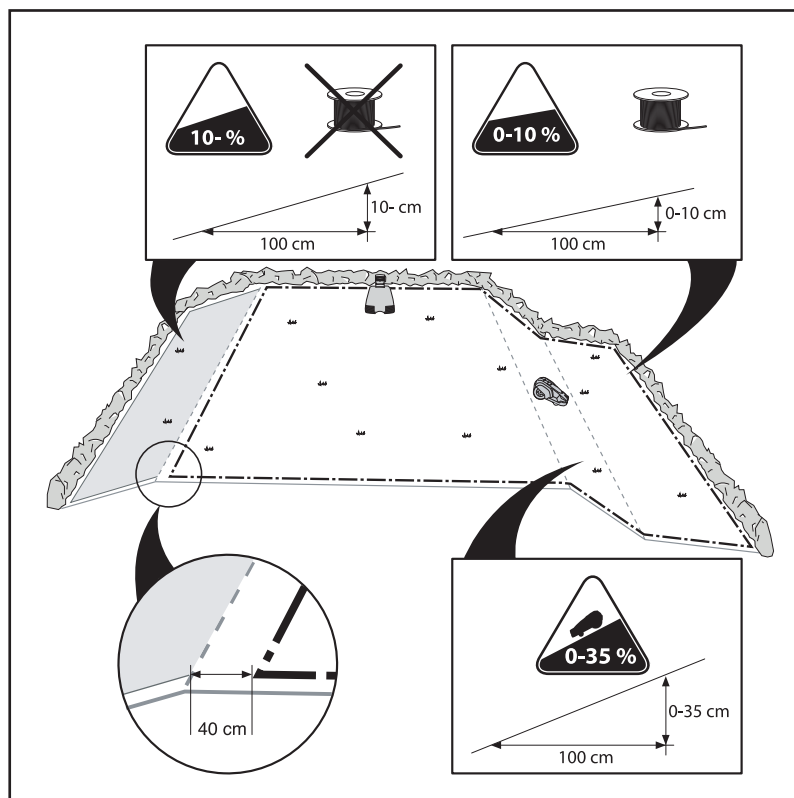
Das Begrenzungskabel sollte nicht quer über einen Abhang verlegt werden, dessen Neigung mehr als 10 % beträgt. Andernfalls besteht das Risiko, dass beim Wenden von Automower® Probleme auftreten. In diesem Fall bleibt der Mäher stehen und es erscheint die Fehlermeldung *Ausserhalb*. Das Risiko ist bei feuchten Witterungsbedingungen am größten, da die Räder im nassen Gras durchdrehen können.



Wenn dahingegen ein Hindernis vorliegt, das Automower® berühren darf (z. B. ein Zaun oder eine dichte Hecke), kann das Begrenzungskabel quer über einen Abhang verlegt werden, dessen Neigung über 10 % liegt.

Innerhalb des Arbeitsbereichs kann Automower® Flächen mit einer Neigung von bis zu 35 cm pro Längeneinheit (35 %) mähen. Steilere Flächen müssen mit dem Begrenzungskabel abgegrenzt werden.

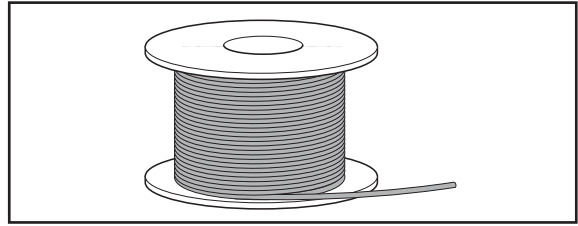
Beträgt die Neigung an der Außenkante des Arbeitsbereichs an einer Stelle mehr als 10 cm pro Längeneinheit (10 %), muss das Begrenzungskabel in einem Abstand von ca. 40 cm auf dem ebenen Gelände vor dem Beginn des Gefälles verlegt werden.



3. INSTALLATION

Verlegung des Begrenzungskabels

Verlegen Sie das Begrenzungskabel um den Arbeitsbereich, verbinden Sie es jedoch noch nicht mit der Ladestation.



WICHTIGE INFORMATION

Extrakabel darf nicht in einer Rolle außerhalb des Begrenzungskabels gelegt werden. Dies kann zu Funktionsstörungen von Automower® führen.

Tipp! Nutzen Sie beim Verlegen des Begrenzungskabels die beiliegende Messlatte als Hilfsmittel. Damit lässt sich leicht der richtige Abstand zwischen Begrenzungskabel und Außenkante/Hindernis einhalten.

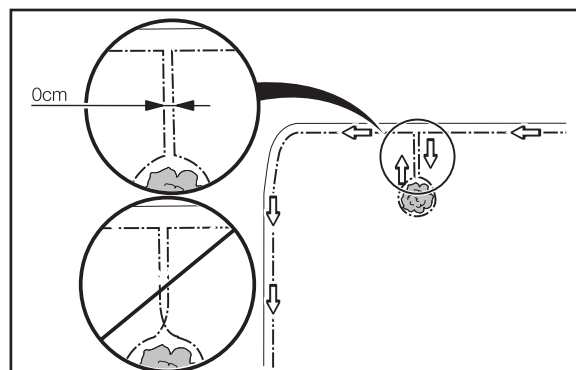
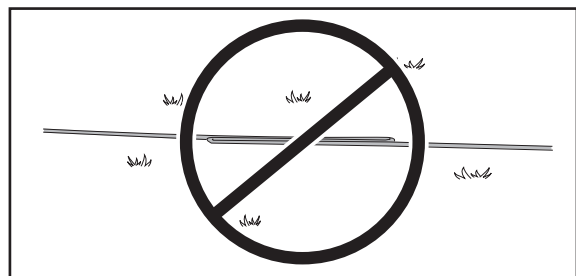
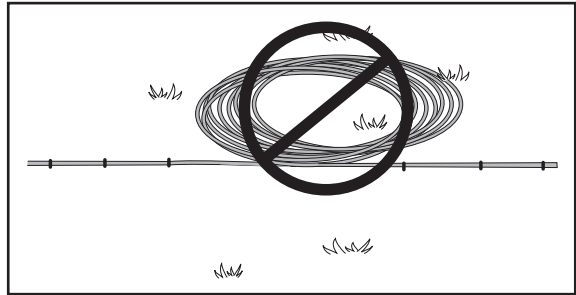
Wenn Sie das Begrenzungskabel mit Haken verankern wollen:

- **Tipp!** Mähen Sie den Rasen dort, wo das Kabel verlegt werden soll, mit einem herkömmlichen Rasenmäher oder Trimmer besonders kurz. Dadurch wird es leichter, das Kabel in unmittelbarer Bodennähe zu verlegen. Somit sinkt das Risiko, dass das Kabel vom Mäher beschädigt wird.
- Verlegen Sie das Begrenzungskabel in Bodennähe und bringen Sie die Haken dicht nebeneinander an (mit einem Zwischenraum von ungefähr 75 cm). Das Kabel muss überall dicht am Boden liegen, damit es nicht abgeschnitten wird, bevor die Graswurzeln darüber gewachsen sind.
- Schlagen Sie die Haken mit einem Hammer in den Boden ein. Gehen Sie beim Einschlagen der Haken vorsichtig vor, damit keine Spannungen im Kabel entstehen. Vermeiden Sie eine Kabelverlegung mit spitzen Knicken.

Wenn Sie das Begrenzungskabel eingraben wollen:

- Stellen Sie sicher, dass das Begrenzungskabel in einer Bodentiefe von 1 bis 20 cm verlegt wird.

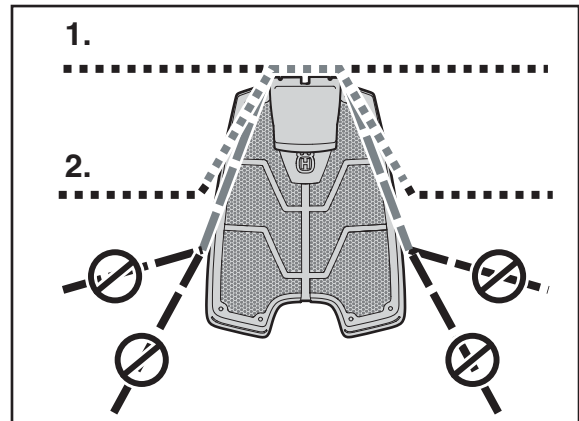
Das Begrenzungskabel darf sich auf dem Weg von oder zu einer Insel nicht überkreuzen.



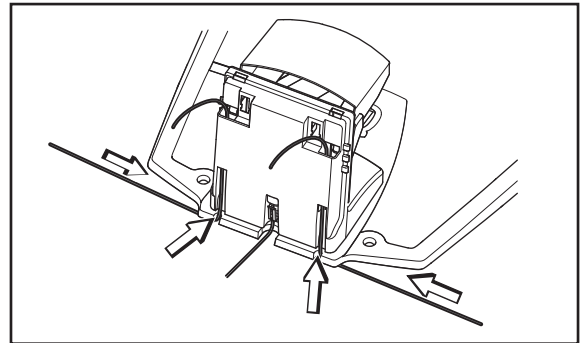
3. INSTALLATION

Verlegung des Begrenzungskabels zur Ladestation

Hinein zur Ladestation kann das Begrenzungskabel auf mehrere Arten verlegt werden. Die beste Alternative ist es, das Kabel komplett außerhalb der Ladestation zu verlegen, siehe Alternative 1 auf der Abbildung. Es ist ebenfalls möglich, das Kabel unter der Platte der Ladestation zu verlegen, siehe Alternative 2 auf der Abbildung. Dahingegen darf das Kabel nicht außerhalb der Alternative 2 verlegt werden, da Automower® Probleme dabei haben kann, die Ladestation zu finden.



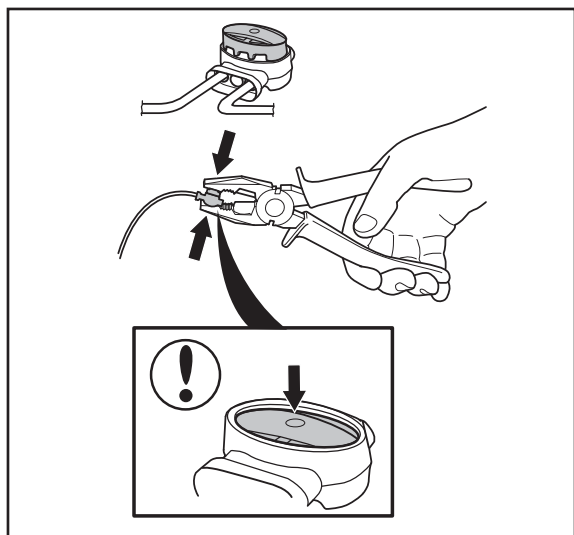
Beim Anschluss an die Ladestation muss das rechte Ende des Begrenzungskabels in die rechte Öffnung und das linke Kabelende in die linke Öffnung eingeführt werden.



Verlängerung des Begrenzungskabels

Reicht das Begrenzungskabel nicht aus und muss verlängert werden: Lötfreien Originalverbinder verwenden. Er ist wasserdicht und sorgt für eine sichere elektrische Verbindung.

Führen Sie beide Kabelenden in den Verbinder ein. Stellen Sie sicher, dass die Kabel vollständig in den Verbinder eingeführt wurden. Dies ist der Fall, wenn die Kabelenden durch den durchsichtigen Teil auf der anderen Seite des Verbinders sichtbar sind. Drücken Sie dann den Knopf auf der Oberseite des Verbinders vollständig herunter. Verwenden Sie eine Zange, wenn sich der Knopf auf dem Verbinder von Hand nur schwer eindrücken lässt.



WICHTIGE INFORMATION

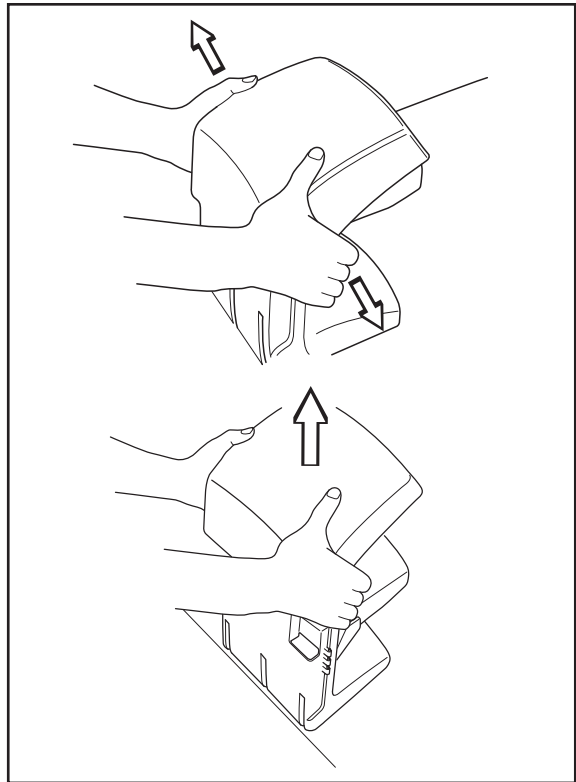
Verzwirbelte Kabelenden oder eine mit Isolierband isolierte Schraubklemme sind keine zulässige Verbindung. Die Bodenfeuchtigkeit lässt die Leiter oxidieren, und nach kurzer Zeit führt dies zu einer Unterbrechung des Kreises.

3. INSTALLATION

3.5 Anschluss des Begrenzungskabels

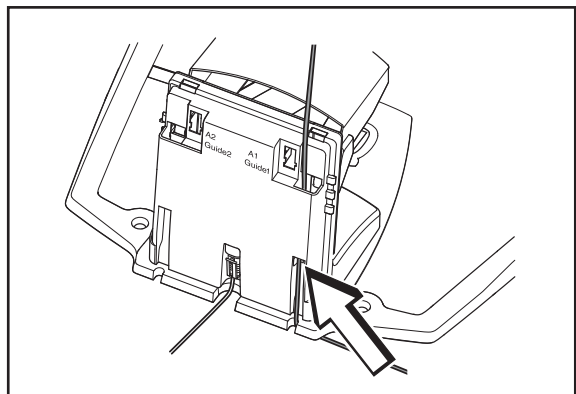
Das Begrenzungskabel an die Ladestation anschließen:

1. Abdeckung der Ladestation abheben:
 - Mit beiden Händen unter die Gehäusekanten greifen und sie gerade zur Seite herausziehen.
 - Dann die Abdeckung gerade nach oben abheben.



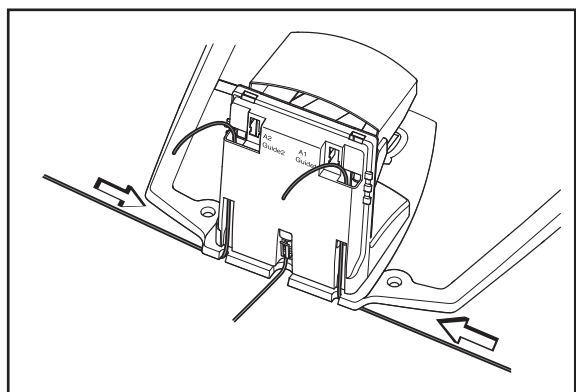
2. Die Enden des Begrenzungskabels durch die unteren Öffnungen an der Ladestation nach oben schieben, bis sie durch die oberen Öffnungen wieder herauskommen.

Das rechte Kabelende ist in die rechte und das linke Kabelende in die linke Öffnung einzuführen.



WICHTIGE INFORMATION

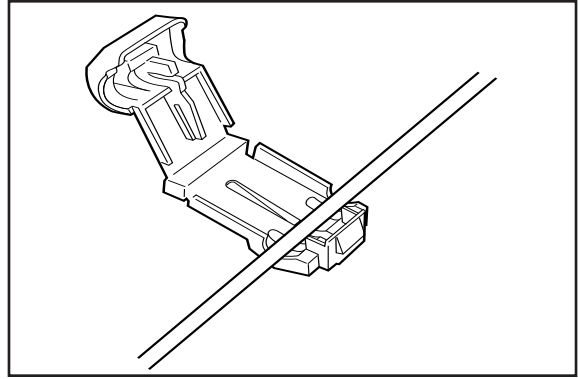
Das Begrenzungskabel darf beim Anschließen an die Ladestation nicht verkreuzt werden. Daher muss das rechte Kabelende an den rechten Kontakt an der Ladestation angeschlossen werden und umgekehrt.



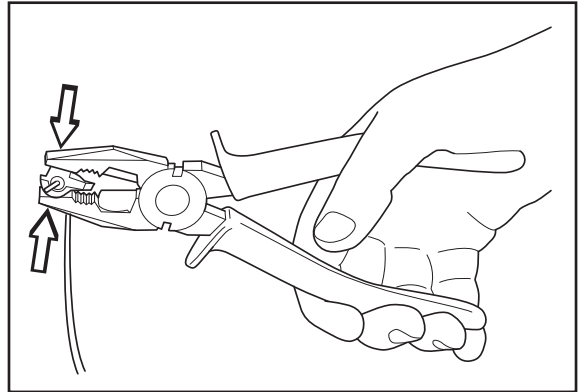
3. INSTALLATION

3. Die Kabelenden in die Kontaktklemmen legen:

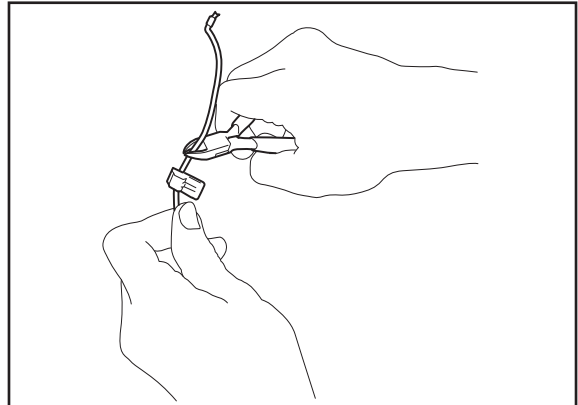
- Kontaktklemme öffnen.
- Das Kabel in die Einbuchtung der Kontaktklemme legen.



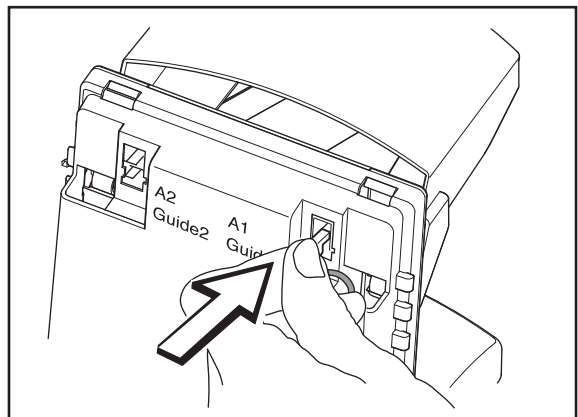
4. Die Kontaktklemmen mit einer Zange zusammendrücken. Drücken, bis ein Klicken zu hören ist.



5. Überstehendes Begrenzungskabel abschneiden. 1-2 cm oberhalb der jeweiligen Kontaktklemme abschneiden.



6. Drücken Sie die Kontaktklemmen an den mit A gekennzeichneten Kontaktstiften an der Ladestation fest.

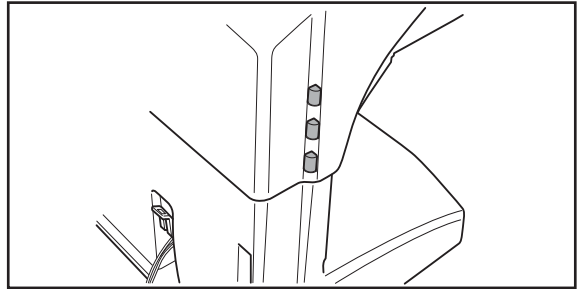


WICHTIGE INFORMATION

Die rechte Kontaktklemme muss an den rechten Kontaktstift an der Ladestation angeschlossen werden und umgekehrt.

3. INSTALLATION

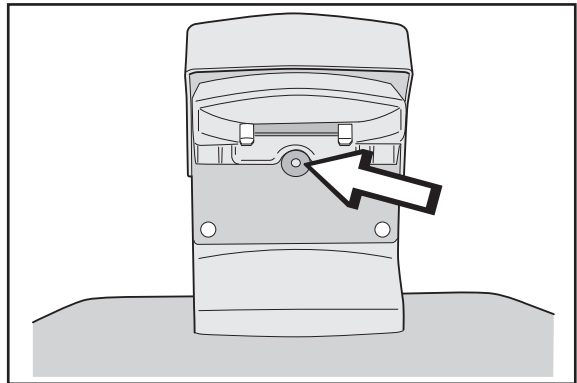
- Die Abdeckung der Ladestation wieder anbringen. Beachten Sie, dass die drei Nasen der Ladestation korrekt in den Löchern an der Abdeckung sitzen.



3.6 Überprüfung der Installation

Das Schleifensignal durch Beobachtung der Anzeige der grünen Leuchtdiode an der Ladestation prüfen.

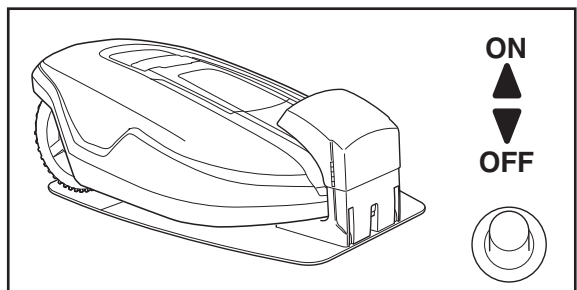
- Konstantes Leuchten = Das Signal ist korrekt.
- Einmaliges Blinken alle zwei Sekunden = Die Schleife ist unterbrochen, kein Signal.
- Zweimaliges Blinken alle zwei Sekunden = schwaches Signal. Dies kann daran liegen, dass das Begrenzungskabel länger als 500 m oder beschädigt ist. Funktioniert der Mäher, stellt dies kein Problem dar. Bei Betriebsstörungen wird der Einbau eines Signalverstärkers (522 42 58-01) empfohlen, der als Zubehör erhältlich ist. Somit wird eine Schleifenlänge von bis zu 800 Metern ermöglicht.



3.7 Anschluss von Automower® an die Ladestation

- Durch Drücken der **STOP**-Taste die Abdeckung der Bedientafel öffnen.
- Automower® in die Ladestation setzen.
- Hauptschalter in Position *ON* stellen.

Wird Automower® zum ersten Mal gestartet, beginnt eine Anlaufsequenz. Folgendes muss angegeben werden: Sprache, Uhrzeitformat, korrekte Uhrzeit, Datumsformat, Datum und ein vierziffriger PIN-Code. Alle Kombinationen außer 0000 sind möglich.



Wurde ein PIN-Code im Automower-Menü in der Ladestation gewählt, sind Mäher und Ladestation miteinander verbunden.

3. INSTALLATION

3.8 Installation des Suchkabels

Das Suchkabel ist ein zusätzliches Kabel, das von der Ladestation aus zu einem entlegenen Teil des Arbeitsbereichs oder durch eine schmale Passage verlegt und dann mit dem Begrenzungskabel verbunden wird. Für Begrenzungskabel und Suchkabel wird ein und dasselbe Kabel verwendet.

Beim 265 ACX können maximal zwei Suchkabel installiert werden. Das Suchkabel kann wie das Begrenzungskabel mit Haken im Boden verankert oder eingegraben werden.

Bei installiertem Suchkabel kann Automower® auch so eingestellt werden, dass er mithilfe der Funktion *Schleife aus folgen (3-2-1)* dem Suchkabel ab der Ladestation folgt, siehe Seite 52.

Suchkabelbedarf

Das Suchkabel kann bei Installationen erforderlich sein, bei denen die Sucharten Zufällig und Schleife folgen nicht ausreichen, damit der Mäher schnell und problemlos die Ladestation findet.

Im Folgenden werden einige Beispiele aufgeführt, bei denen sich der Einsatz eines Suchkabels empfiehlt:

- Schmale Passagen

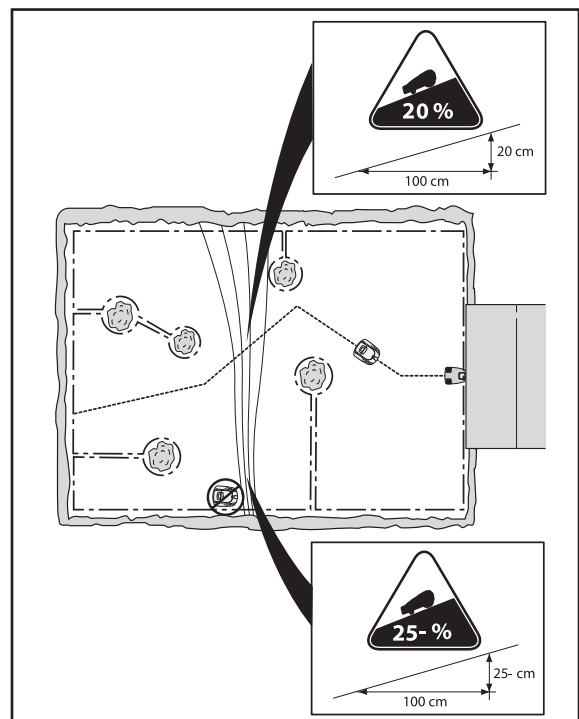
Wenn der Abstand zwischen den Begrenzungskabeln in Passagen 3 m unterschreitet, empfiehlt sich die Verlegung eines Suchkabels durch die Passage. Dies ist günstiger, als Automower® durch Einstellung eines niedrigen Werts für *Korridorbreite* am Begrenzungskabel entlanglaufen zu lassen.

- Das Begrenzungskabel verläuft entlang einer steilen Neigung (über 25 %).

Wenn Automower® dem Begrenzungskabel folgt, das entlang einer steilen Neigung verläuft, ändert der Mäher seine Fahrtrichtung und entfernt sich vom Begrenzungskabel.

- Viele oder große Inseln.

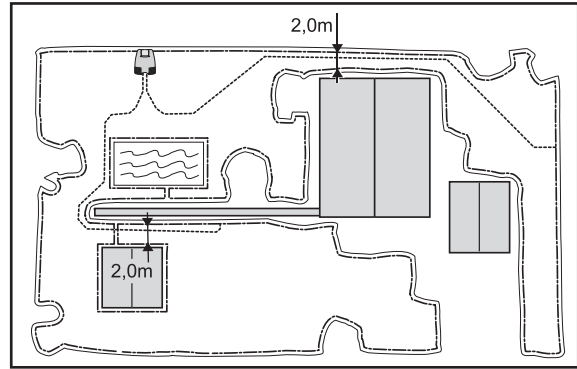
Wenn sich Automower® am Begrenzungskabel orientiert, kann er eine Insel etwa zweimal umrunden, bevor er sie verlässt und erneut nach dem Begrenzungskabel sucht.



3. INSTALLATION

- Die Wegstrecke zu einem abgelegenen Bereich ist lang oder komplex.

Wenn Automower® entlang dem Begrenzungskabel einen abgelegenen Bereich aufsuchen oder verlassen soll und wenn ein langer oder komplizierter Streckenverlauf des Begrenzungskabels vorliegt.

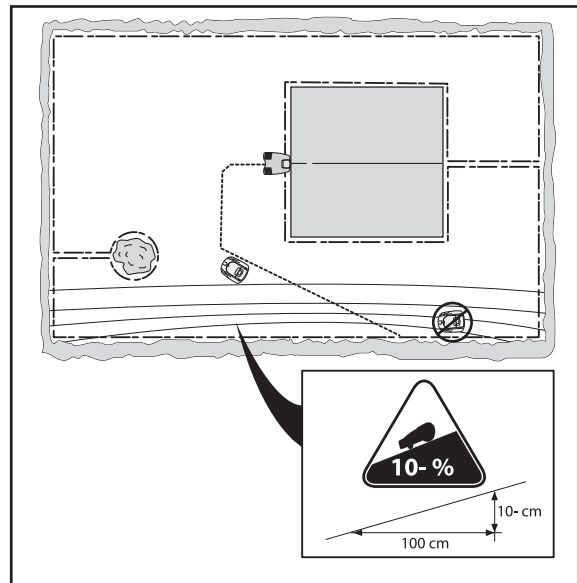


- Das Begrenzungskabel verläuft quer über einen langen Abhang (Steigung über 10 %).

Wenn Automower® dem Begrenzungskabel quer über einen Abhang folgt (Steigung über 10 %), muss der Mäher das Gefälle ausgleichen. Dadurch folgt er dem Begrenzungskabel mit einer langsameren Geschwindigkeit. Das Risiko steigt, dass der Mäher aufgrund von Rutschgefahr den Arbeitsbereich verlässt.

- Die Ladestation befindet sich auf einer Insel.

Wenn zwischen Ladestation und Außenkante des Begrenzungskabels mehr als 4 m liegen, kann es lange dauern, bis Automower® die Ladestation findet, wenn das Gerät dem Begrenzungskabel folgt. Es besteht das Risiko, dass der Mäher die Außenkante des Arbeitsbereichs zwei- bis dreimal umrundet, bevor er seine Richtung ändert und dem Kabel an einer anderen Stelle folgt.



Verlegung und Anschluss des Suchkabels

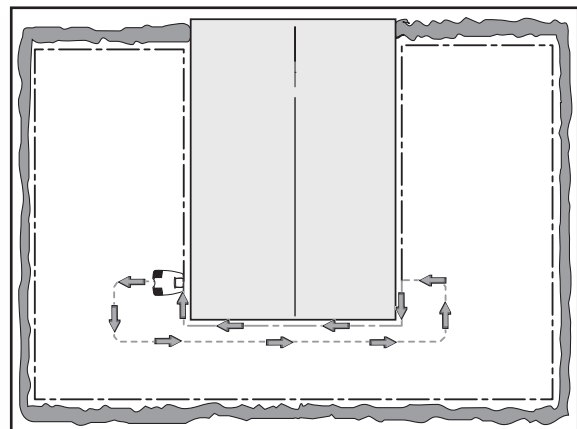
Im folgenden Text werden die Suchkabel mit S-Kabel 1 und S-Kabel 2 bezeichnet; entsprechende Kennzeichnungen befinden sich auf der Rückseite der Ladestation.

- Kontrollieren Sie, ob die Ladestation optimal positioniert ist.

Das Suchkabel und der Teil des Begrenzungskabels, der zur Ladestation zurückverläuft, wird als Suchschleife bezeichnet. Der Strom in der Suchschleife fließt stets nach links in den Anschluss zwischen Such- und Begrenzungskabel.

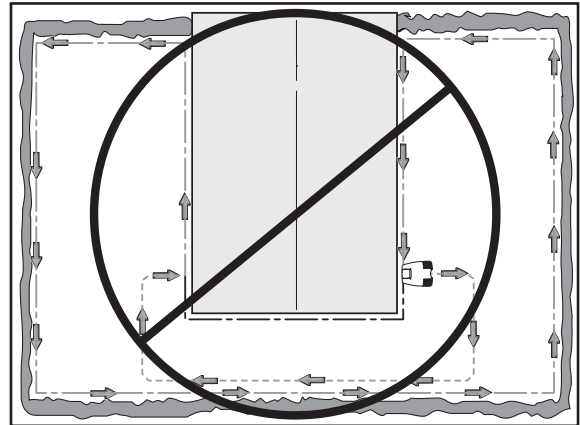
Die nebenstehende Abbildung zeigt eine Suchschleife.

Die Abbildung ist darüber hinaus ein gutes Beispiel für eine optimale Aufstellung der Ladestation, bei der eine möglichst kurze Suchschleife vorliegt.



3. INSTALLATION

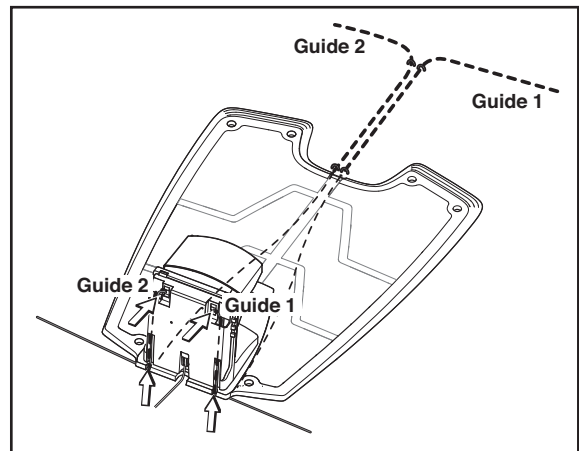
Je länger das Suchkabel, desto geringer der Abstand zwischen Mäher und Suchkabel. Bei einer Suchkabellänge über 300 m wird es für den Mäher unter Umständen schwer, dem Kabel zu folgen. Dies variiert je nach Aussehen von Garten und Installation.



2. Abdeckung der Ladestation abheben.

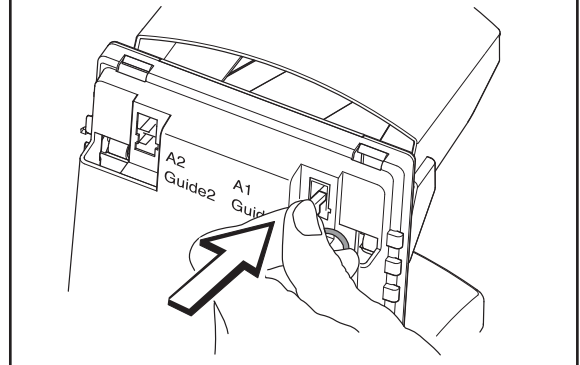
3. So installieren Sie S-Kabel 1:

- Schieben Sie das Ende von S-Kabel 1 in die rechte untere Öffnung an der Ladestation, bis es durch die obere Öffnung wieder austritt.
- Bringen Sie eine Kontaktklemme am Suchkabel an.
- Verbinden Sie S-Kabel 1 mit dem Kontaktstift an der Ladestation, der die Kennzeichnung Guide 1 aufweist.



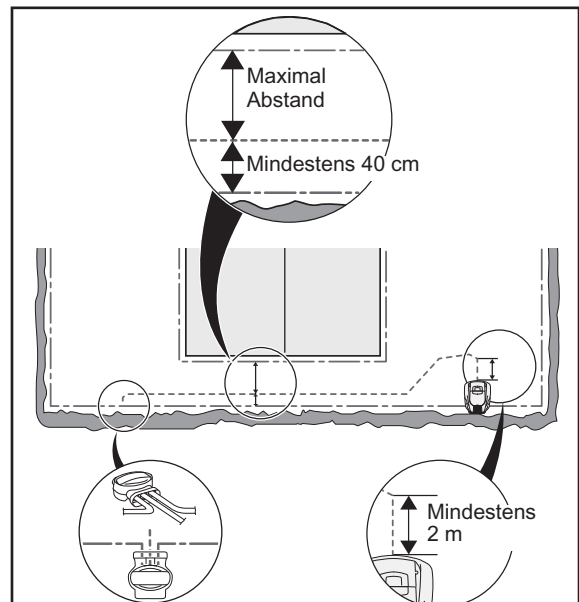
So installieren Sie S-Kabel 2:

- Schieben Sie das Ende von S-Kabel 2 in die linke untere Öffnung an der Ladestation, bis es durch die obere Öffnung wieder austritt.
- Bringen Sie eine Kontaktklemme am Suchkabel an.
- Verbinden Sie S-Kabel 2 mit dem Kontaktstift an der Ladestation, der die Kennzeichnung Guide 2 aufweist.



4. Das Kabel gerade unter der Platte der Ladestation verlegen.

5. Ziehen Sie das Suchkabel mindestens 2 m gerade von der Vorderkante der Ladeplatte heraus.



3. INSTALLATION

Bei der Verlegung des Suchkabels durch eine Passage:

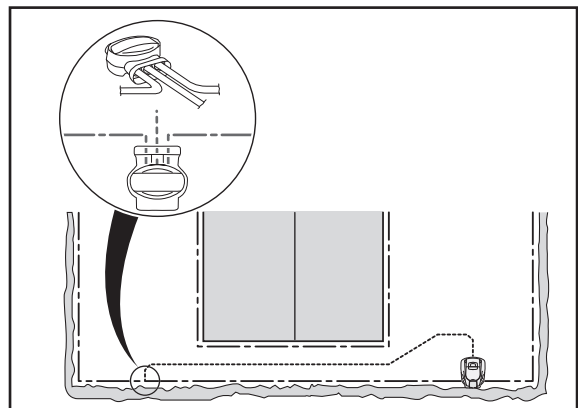
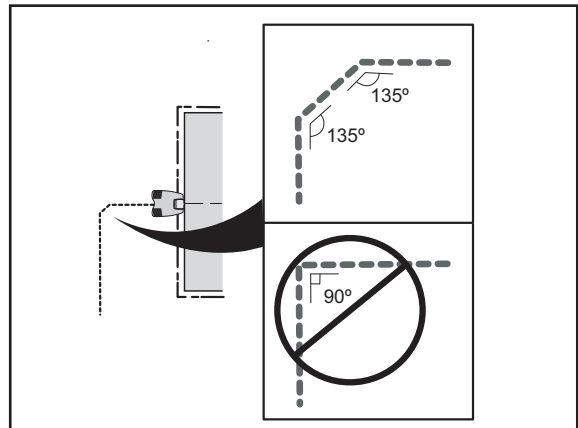
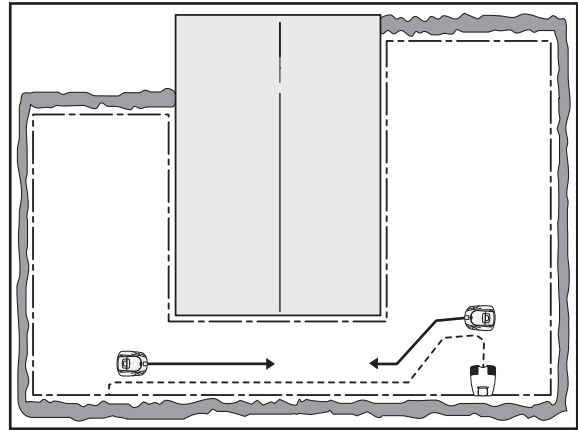
- Automower® folgt dem Suchkabel auf dem Weg von und zur Ladestation auf derselben Kabelseite. Demnach liegt auf dem Weg zur Ladestation das Suchkabel auf der rechten Mäherseite und auf dem Weg von der Ladestation auf der linken Mäherseite.

In der Passage muss das Suchkabel so verlegt werden, dass der Mäher so viel Bewegungsfreiheit wie möglich besitzt. Der Abstand zwischen Begrenzungskabel und Suchkabel muss jedoch mindestens 40 cm betragen (siehe Abbildung oben).

Derselbe Mindestabstand (40 cm) gilt ebenfalls zwischen Suchkabel und Suchkabel in der Passage, wenn das Suchkabel in der Passage hin- und zurückverläuft.

Vermeiden Sie eine Kabelverlegung mit spitzen Winkeln. Dadurch kann der Mäher möglicherweise nur schwer dem Suchkabel folgen.

6. Verlegen Sie das Suchkabel zu der Position am Begrenzungskabel, an der der Anschluss erfolgen soll.
7. Heben Sie das Begrenzungskabel an.
8. Das Begrenzungskabel z. B. mit einer Kneifzange abschneiden.
9. Verbinden Sie Such- und Begrenzungskabel mit einem Verbinder.
 - Die Enden des Begrenzungskabels in das rechte bzw. linke Loch des Verbinders schieben.
 - Das Ende des Suchkabels in das mittlere Loch einführen.
 - Den Knopf am Verbinder ganz herunterdrücken.
10. Die Verbindungsstelle mit Haken im Rasen verankern bzw. eingraben.



WICHTIGE INFORMATION

Die Funktion des Suchkabels variiert je nach Beschaffenheit des Arbeitsbereichs. Daher empfiehlt es sich, die Installation mithilfe der Funktion *Test Schleife IN (3-2-4)* zu überprüfen (siehe Seite 56).

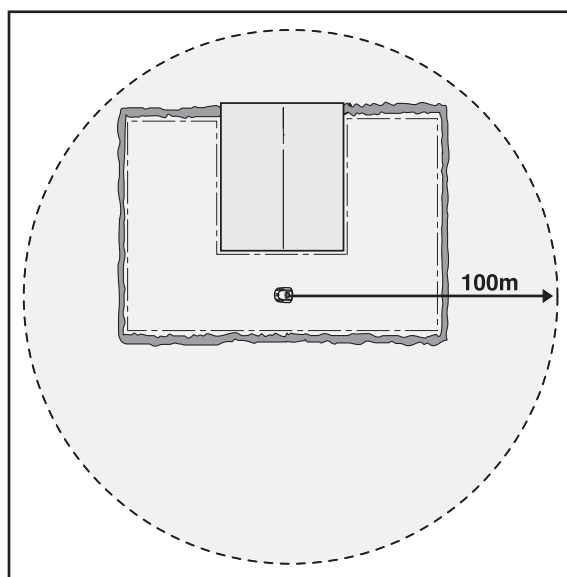
3. INSTALLATION

3.9 Aktivierung des GPS-Diebstahlschutzbereichs

Vor der Aktivierung des Diebstahlschutzbereichs sind folgende Schritte erforderlich: Installation einer SIM Karte und Eingabe der gewünschten Administrator-Telefonnummer in die GPS-Übertragungseinheit (siehe 4.3 *GPS-Kommunikation* auf Seite 39)

1. Platzieren Sie den Automower im Zentrum des gewünschten Schutzbereichs. Häufig ist dies die Mitte des Rasens, der normalerweise mit dem Automower gemäht wird. Platzieren Sie den Automower® nicht unter Bäumen, Dächern oder in der Nähe von Gebäuden, da dies zu einer Abschwächung des GPS-Signals führt.
2. Stellen Sie den Hauptschalter auf die Position *ON*.
3. Rufen Sie das Menü *Sicherheit (4-1)* auf, geben Sie Ihren PIN-Code ein und drücken Sie **YES**. Setzen Sie den Cursor auf *GPS (4-1-4)* und drücken Sie **YES**. Wählen Sie *EIN* zur Aktivierung und drücken Sie **YES**. Zur vollen Funktion des GPS-Diebstahlschutzes müssen Alarm (4-1-3) und *Zeitschloss (4-1-2)* aktiviert sein. Die Position wird von der GPS-Einheit als Mittelpunkt des Schutzbereichs gespeichert. Dies kann bis zu 15 Minuten in Anspruch nehmen.
4. Belassen Sie den Mäher in derselben Position, bis die GPS-Einheit den Mittelpunkt durch den Versand einer SMS mit dem Text *Circular geofence On*, gefolgt von den GPS-Koordinaten des Mittelpunkts, bestätigt.
5. Für den Automower® ist nun ein Diebstahlschutzbereich mit einem Radius von 100 m um den Mittelpunkt aktiviert. Bei Entfernen des Mähers aus diesem Bereich wird von der GPS-Einheit per SMS eine Alarmmeldung an die eingegebenen Telefonnummern gesendet. Der 100-m-Radius kann bei Bedarf erweitert werden (siehe 4.3 *GPS-Kommunikation* auf Seite 39).

Die Deaktivierung des GPS-Diebstahlschutzes erfolgt im Menü *Sicherheit*. Nach Eingabe des PIN-Code kann das *GPS* deaktiviert werden (Kap. 4-1-4). Die Deaktivierung ist beispielsweise erforderlich, wenn der Mäher für Wartungsarbeiten zu Ihrem Husqvarna-Händler transportiert werden soll.



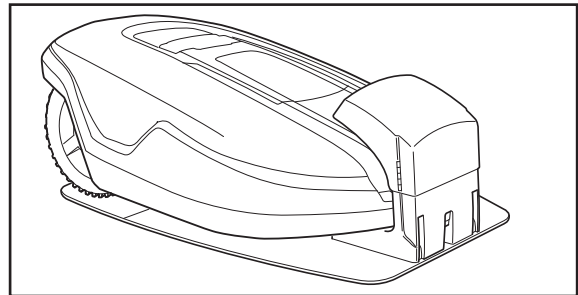
4. BESTIMMUNGSGEMÄSSER GEBRAUCH

4. Bestimmungsgemässer Gebrauch

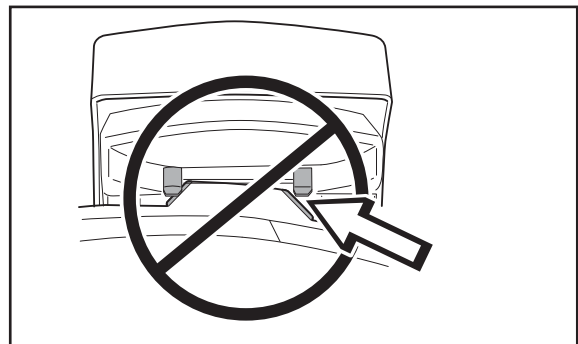
4.1 Laden der leeren Batterie

Ist der Automower® neu oder wurde er längere Zeit nicht aufgeladen, ist die Batterie leer und muss vor dem Start aufgeladen werden. Das Aufladen dauert 1 bis 2 Stunden.

1. Automower® in die Ladestation setzen. Den Mäher so weit wie möglich einschieben.




Ein guter Kontakt entsteht, wenn beide Ladebleche des Mähers mittig an den Kontaktblechen der Ladestation anliegen.



2. Abdeckung der Bedientafel öffnen.
3. Hauptschalter in Position *ON* stellen.


Während der gesamten Ladezeit werden Informationen über den Ladeverlauf auf dem Display angezeigt.



WARNUNG

Die Sicherheitsvorschriften vor dem Start von Automower® aufmerksam durchlesen.





WARNUNG

Von den rotierenden Messern stets einen Sicherheitsabstand einhalten. Bei laufendem Motor niemals Hände oder Füße in die Nähe des Gehäuses oder gar darunter halten.



4. BESTIMMUNGSGEMÄSSER GEBRAUCH

4.2 Verwendung des Timers

Für ein optimales Mähergebnis das Gras nicht zu viel mähen. Die Timerfunktion verwenden (siehe 6.4 *Timer* (2) auf Seite 49), um einen platten Rasen zu vermeiden und die Lebensdauer von Ihrem Automower® zu maximieren.

Die Qualität des Grases wird z. B. verbessert, wenn es anstatt 12 Stunden täglich jeden zweiten Tag gemäht wird. Außerdem tut es dem Rasen gut, wenn er einmal im Monat mindestens drei Tage lang eine Ruhepause hat.

4.3 GPS-Kommunikation

Zur Verwendung dieser Funktion ist eine SIM Karte erforderlich. Die SIM-Karte wird in der Regel vom Käufer erworben und anschließend von einem Husqvarna-Händler zusammen mit der GPS-Übertragungseinheit in den Automower® eingebaut. SIM-Karte, Montage und Installation sind in der Regel nicht im Preis der GPS-Einheit oder des Mähers enthalten.

Nach der Installation der SIM Karte muss vor der ersten Verwendung der GPS-Übertragungseinheit eine Administrator-Telefonnummer eingegeben werden. Die Eingabe der erforderlichen Telefonnummer des Administrators erfolgt durch Versand einer SMS an den Automower®, die den Befehl *Spn1* gefolgt von der Telefonnummer enthält. Beispiel: *Spn1 +46701234567*. Die GPS-Einheit bestätigt die Speicherung der eingegebenen Telefonnummer durch eine SMS mit dem Text *Set phone number 1 OK*. Diese Telefonnummer ist zur Kommunikation mit der GPS-Einheit erforderlich. Auf dieselbe Weise können vier weitere Telefonnummern zur Kommunikation mit dem Mäher eingegeben werden (siehe Tabelle auf Seite 41).

SMS-Funktion

Wenn im Display des Mähers eine Fehlermeldung angezeigt wird, wird von der GPS-Einheit per SMS dieselbe Fehlermeldung gesendet. Einige Meldungen werden im Kapitel 9.1 *Fehlermeldungen* (Seite 70) vorgestellt.

Folgende SMS-Nachrichten können zur Änderung oder Abfrage von Einstellungen an den Automower® versandt werden.

WICHTIGE INFORMATION

Bitte beachten Sie, dass die Nachrichten exakt in der unten angegebenen Form versandt werden müssen, d. h. unter Beachtung von Leerzeichen, Punkten und Doppelpunkten. Alle Befehle werden vom Automower® durch eine SMS bestätigt.

4. BESTIMMUNGSGEMÄSSER GEBRAUCH

Befehle, die mit dem Buchstaben S (Set) beginnen, dienen zur Änderung von Einstellungen. Befehle mit dem Anfangsbuchstaben R (Read) werden zur Anzeige aktueller Einstellungen verwendet.

Beschreibung	Befehle
Mäher zur Ladestation schicken	<i>Shm</i>
Mähvorgang starten	<i>Sst</i>
Timer 1 einstellen *	<i>St1 hh:mm-hh:mm</i>
Timer 2 einstellen *	<i>St2 hh:mm-hh:mm</i>
Timer 1 und 2 einstellen *	<i>Str hh:mm-hh:mm,hh:mm-hh:mm</i>
Wochenend-Timer 1 einstellen *	<i>Swet1 hh:mm-hh:mm</i>
Wochenend-Timer 2 einstellen *	<i>Swet2 hh:mm-hh:mm</i>
Wochenend-Timer 1 und 2 einstellen *	<i>Swetr hh:mm-hh:mm,hh:mm-hh:mm</i>
Wochentimer einstellen **	<i>Swt On-Off-On-Off-On-Off-Off</i>
Status anzeigen	<i>Rst</i>
Timer anzeigen	<i>Rtr</i>
Wochenend-Timer anzeigen	<i>Rwetr</i>
Wochentimer anzeigen	<i>Rwt</i>

* hh=Stunden, mm=Minuten (in 4.2 Verwendung des Timers auf Seite 39 finden Sie weitere Informationen).

** Geben Sie für jeden einzelnen Wochentag von Montag bis Sonntag ON oder OFF ein. Beispiel: Die Eingabe *Swt On-Off-On-Off-On-Off-Off* bedeutet Mähen am Montag, Mittwoch und Freitag. An den übrigen Tagen ist der Automower deaktiviert.

GPS-Diebstahlschutz

Informationen zur GPS-Nutzung finden Sie in 3.9 Aktivierung des GPS-Diebstahlschutzbereichs auf Seite 37

Die folgende SMS wird zur Änderung von Einstellungen sowie zur Statusanzeige der GPS-Einheit verwendet.

Beachten Sie, dass zwischen dem Befehlscode und dem Befehlswert immer ein Leerzeichen ist. So ist beispielsweise zwischen SPN1 und der Telefonnummer ein Leerzeichen.

Anmerkungen	Befehle	Anmerkungen
Bezeichnung des Mähers eingeben	<i>Sid xxxxxxxx</i>	Max. 13 Zeichen. Diese Bezeichnung dient zur Unterscheidung der Geräte, falls Sie mehr als einen Automower® besitzen. Die Bezeichnung darf keine Leerzeichen enthalten.
Zeit einstellen	<i>Stm YYMM/DD,hh:mm</i>	YY=Jahr, MM=Monat, DD=Tag, hh=Stunden, mm=Minuten
Sprache einstellen ***	<i>Sl x</i>	X = Spracheinstellung für eingehende SMS

4. BESTIMMUNGSGEMÄSSER GEBRAUCH

Anmerkungen	Befehle	Anmerkungen
Größe des Diebstahlschutzbereichs anpassen	<i>Scgr nnn</i>	nnn = Radius vom Mittelpunkt in m; Werkseinstellung = 100. Gültige Werte: 50, 100, 200, 300, 500, 700, 1000, 1500, 2000, 3000, 4000
Eingabe der Administrator-Telefonnummer	<i>Spn1 +nnnnnnnnnn</i>	Eingabe erforderlich; +nnnnnnnnn = Telefonnummer mit Landesvorwahl
Telefonnummer für Benutzer 2 eingeben	<i>Spn2 +nnnnnnnnnn</i>	Eingabe optional; +nnnnnnnnn = Telefonnummer mit Landesvorwahl
Telefonnummer für Benutzer 3 eingeben	<i>Spn3 +nnnnnnnnnn</i>	Eingabe optional; +nnnnnnnnn = Telefonnummer mit Landesvorwahl
Telefonnummer für Benutzer 4 eingeben	<i>Spn4 +nnnnnnnnnn</i>	Eingabe optional; +nnnnnnnnn = Telefonnummer mit Landesvorwahl
Telefonnummer für Benutzer 5 eingeben	<i>Spn5 +nnnnnnnnnn</i>	Eingabe optional; +nnnnnnnnn = Telefonnummer mit Landesvorwahl
Telefonnummer löschen	<i>Dpnx</i>	x = zu entfernende Telefonnummern der Benutzer 2 bis 5
Lage und Status des Mittelpunkts anzeigen	<i>Rcg</i>	
Position des Mähers anzeigen	<i>Rpos</i>	

*** 1=Englisch, 2=Italienisch, 3=Deutsch, 4=Französisch, 5=Spanisch, 6=Schwedisch, 7=Portugiesisch, 8=Niederländisch, 9=Dänisch, 10=Norwegisch, 11=Finnisch, 12=Polnisch, 13=Tschechisch, 14=Slowenisch

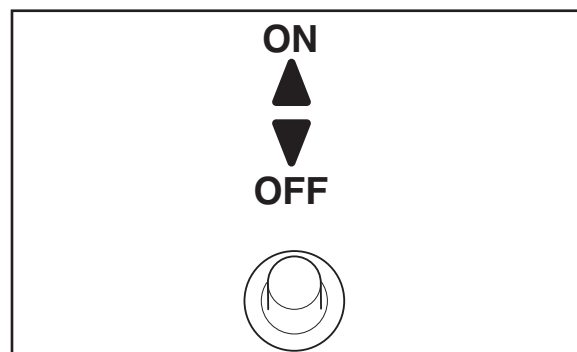
4.4 Automower® starten

1. **STOP**-Taste drücken, um die Abdeckung der Bedientafel zu öffnen.
2. Hauptschalter in Position *ON* stellen.
3. Geben Sie den PIN-Code ein.

Im Ausgangszustand von Automower® ist die Diebstahlschutzfunktion *Zeitschloss (4-1-2)* aktiviert. Bei dieser Funktion muss jedesmal der PIN-Code eingegeben werden, wenn der Hauptschalter in die Stellung *ON* gebracht wird; der Mäher schaltet sich nach einer vorgegebenen Anzahl von Tagen ab und kann erst nach Eingabe des korrekten PIN-Codes wieder genutzt werden. Die Funktion lässt sich je nach Wunsch deaktivieren oder ändern. Weitere Informationen zum *Zeitschloss (4-1-2)* entnehmen Sie Seite 58.

4. Abdeckung schließen.

Auf dem Display erscheint die Meldung *Startet*. Wenn der Messerteller anläuft, werden in 2 Sekunden 5 Pieptöne ausgegeben.

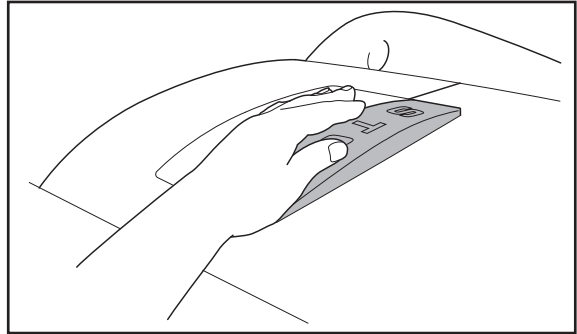


4. BESTIMMUNGSGEMÄSSER GEBRAUCH

4.5 Automower® stoppen

1. **STOP**-Taste drücken.

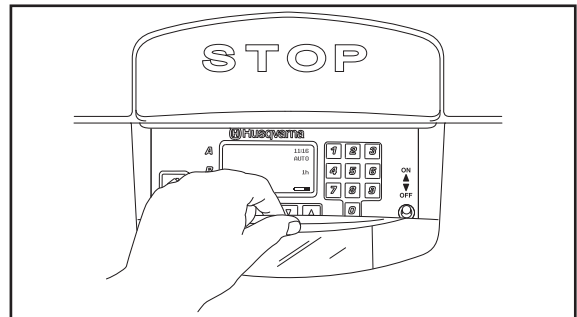
Automower® bleibt stehen, der Mähmotor wird abgeschaltet und die Abdeckung der Bedientafel öffnet sich.



4.6 Neustart

Neustart innerhalb von 20 Sekunden

1. Abdeckung der Bedientafel schließen.
Automower® startet automatisch.

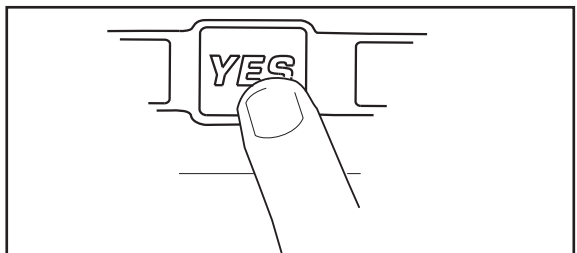


Neustart nach mehr als 20 Sekunden

Sind seit dem letzten Betätigen der **STOP**-Taste oder der Tastatur mehr als 20 Sekunden vergangen, lässt sich Automower® nicht einfach nur durch Schließen der Abdeckung starten:

Zum Starten:

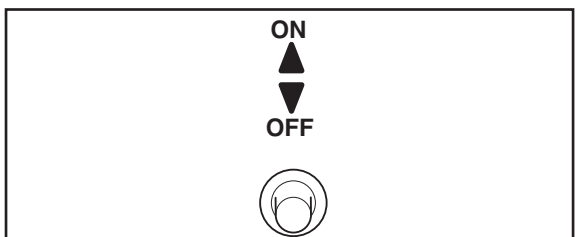
1. **YES**-Taste drücken.
2. Abdeckung der Bedientafel schließen.



4.7 Automower® abschalten

1. **STOP**-Taste drücken.
2. Hauptschalter in Position **OFF** stellen.

Automower® stets mit dem Hauptschalter abschalten, wenn Wartungsarbeiten vorgenommen werden sollen oder der Mäher außerhalb des Arbeitsbereichs gebracht wird.



4. BESTIMMUNGSGEMÄSSER GEBRAUCH

4.8 Einstellung der Schnitthöhe

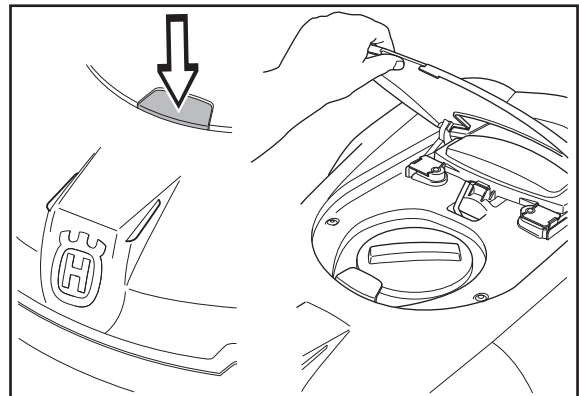
Die Schnitthöhe kann von MIN (2 cm) bis MAX (6 cm) eingestellt werden.

Ist das Gras lang, wird empfohlen, Automower® in der Schnitthöhe MAX beginnen zu lassen. Nachdem das Gras kürzer geworden ist, kann die Schnitthöhe allmählich gesenkt werden.

Zur Einstellung der Schnitthöhe:

1. **STOP**-Taste drücken, um den Mäher anzuhalten.
2. Abdeckung der Schnitthöheneinstellung öffnen:

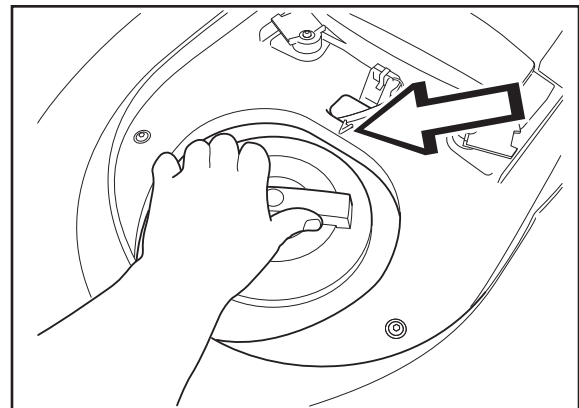
Sperrknopf drücken und die Abdeckung anheben.



3. Den Drehknopf in die gewünschte Position stellen. Die gewählte Position ist die Markierung am Drehknopf, die sich vor dem Pfeil am Gehäuse befindet.

- Im Uhrzeigersinn drehen, um die Schnitthöhe zu erhöhen.
- Im Gegenuhrzeigersinn drehen, um die Schnitthöhe zu reduzieren.

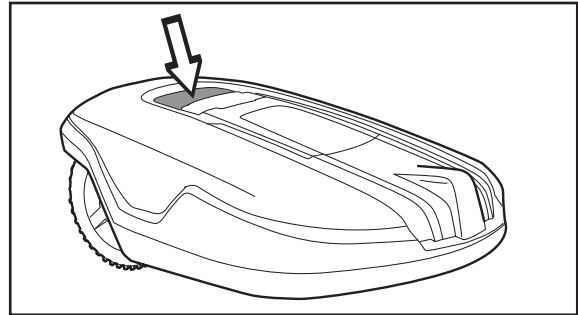
4. Abdeckung schließen. Sicherstellen, dass der Sperrknopf einrastet.



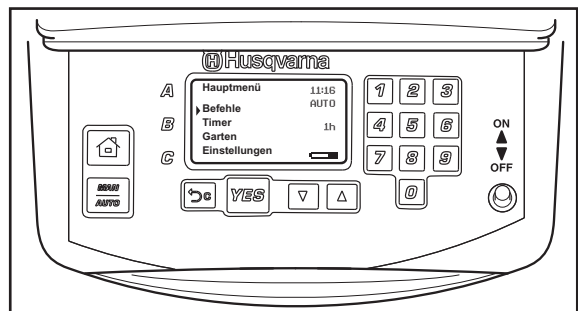
5. BEDIENTAFEL

5. Bedientafel

Über die Bedientafel werden alle Befehle und Einstellungen für Husqvarna Automower® vorgenommen. Sämtliche Funktionen werden über eine Reihe Menüs gesteuert.

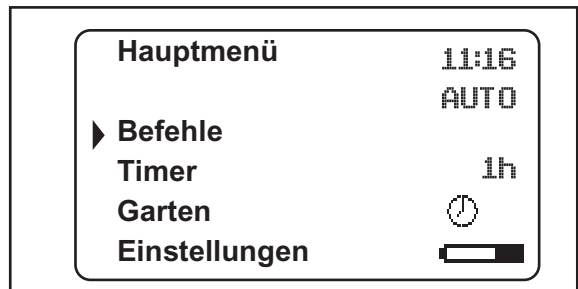


Die Bedientafel besteht aus einem Display und einer Tastatur. Alle Informationen werden auf dem Display angezeigt, und alle Eingaben werden mit den Tasten vorgenommen.

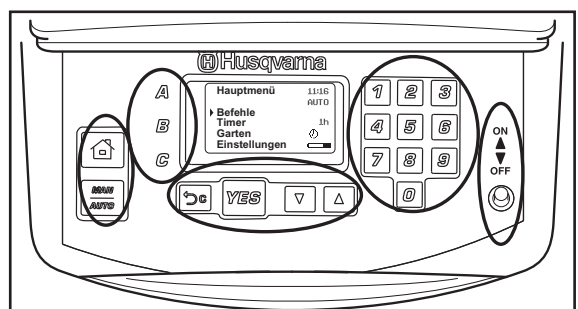


Auf der Hauptseite werden Hauptmenü, Cursor, Uhr, gewählte Betriebsart, Anzahl der Mähstunden, Uhrsymbol, Programmwahl und Batteriestatus angezeigt.

- Das Hauptmenü bildet die oberste Ebene der gesamten Menüstruktur.
- Der Cursor zeigt an, welches Menü durch Betätigen der **YES**-Taste gewählt wird.
- Die Uhr zeigt die aktuelle Uhrzeit an.
- Der Text *AUTO* oder *MAN* zeigt die gewählte Betriebsart.
- Die Anzahl der angezeigten Betriebsstunden sind die Stunden seit dem Herstellungstag, in denen Automower® in Betrieb gewesen ist. Die Betriebszeit umfasst die Zeit, in welcher Automower® Gras gemäht oder nach der Ladestation gesucht hat.
- Das Uhrsymbol wird angezeigt, wenn Automower® vom Timer ausgeschaltet wird oder ist, d. h. er steht in der Ladestation oder ist auf dem Weg zu ihr, um abgeschaltet zu werden.
- Der Batteriestatus zeigt an, wie weit die Batterie noch aufgeladen ist.



Die Tastatur besteht aus fünf Tastenblöcken: Kurzbefehle, Programm, Auswahl- und Zifferntasten sowie Hauptschalter.



5. BEDIENTAFEL

5.1 Schnellbefehle

1. Parken:

- Schickt den Mäher zur Ladestation. Dort bleibt er stehen, bis die Taste erneut gedrückt wird.

Das Haussymbol leuchtet rechts auf dem Display auf, wenn die Taste gedrückt wird. Bei voll aufgeladener Batterie bleibt der Mäher in der Ladestation und gibt die Meldung *Wartet* aus.

Bei Auswahl der Funktion *Test Schleife IN* (3-2-4) (siehe Seite 55) verbleibt Automower® nach dem Erreichen der Ladestation an dieser Position, bis die Taste **Parken** erneut gedrückt wird.

- Den Cursor in der Menüstruktur zurück zur Hauptseite bewegen.

2. Betriebsart:

Die gewählte Betriebsart wird rechts auf dem Display mit *AUTO* bzw. *MAN* angegeben.

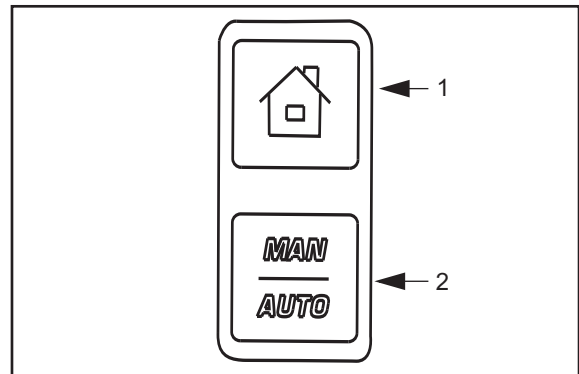
Zur Auswahl die Taste drücken:

- *AUTO* ist die normale, automatische Betriebsart, in welcher der Automower® kontinuierlich mäht und lädt.
- *MAN*. Für das Mähen von Nebenflächen muss die Betriebsart *MAN* gewählt werden.

Wird *MAN* gewählt und der Mäher gestartet, wenn er sich auf dem Rasen befindet, mäht er, bis die Batterie leer ist. Danach stoppt er und zeigt die Meldung „*Benötigt manuelles Laden*“ an. Der Mäher muss dann von Hand zur Ladestation gebracht und nach dem Laden von Hand gestartet werden.

Wird der Mäher im Betriebsmodus *MAN* geladen, fährt er nach der vollständigen Ladung ca. 20 cm aus der Ladestation heraus und bleibt dann stehen. Dies zeigt an, dass der Mäher vollständig geladen und bereit zum Mähen ist.

Wenn der Hauptarbeitsbereich nach dem Laden gemäht werden soll, muss die Betriebsart auf *Auto* umgestellt werden, bevor der Mäher in die Ladestation gestellt wird.



5. BEDIENTAFEL

5.2 Auswahl

3. Abbrechen:

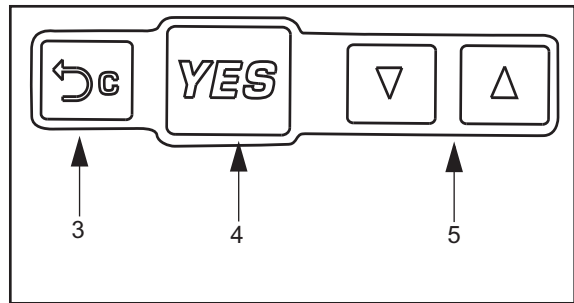
- Treffen Sie diese Auswahl, um in der Menüstruktur einen Schritt zurückzugehen oder eine begonnene Eingabe zu annullieren.

4. YES:

- Drücken, um eine Eingabe oder eine Auswahl zu bestätigen.
- Drücken, um den Mäher starten zu können, wenn seit der letzten Tastenbetätigung bis zum Schließen der Abdeckung der Bedientafel mehr als 20 Sekunden vergangen sind.

5. Aufwärtspfeil und Abwärtspfeil:

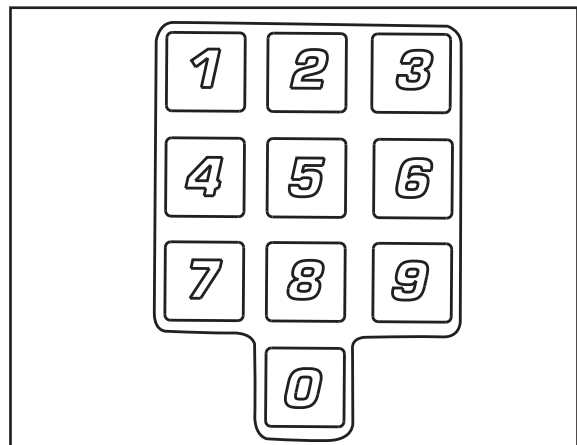
- Drücken Sie eine der Pfeiltasten, um durch die Menüs oder Optionen zu navigieren.



5.3 Ziffern

6. In der Menüstruktur verwenden, um Einstellungen wie z. B. PIN-Code, Uhrzeit oder Ausfahrtrichtung anzugeben.

Außerdem verwenden, um eine Ziffernreihe als Schnellwahl für die verschiedenen Menüs anzugeben. Weitere Informationen zur Ziffernreihe enthält der Abschnitt *Ziffernreihe* auf Seite 47.



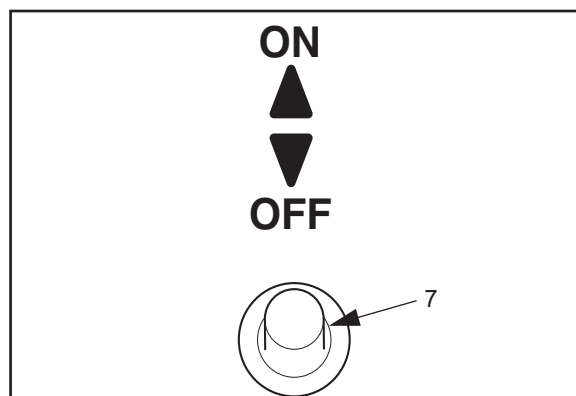
5.4 Hauptschalter

7. Den Hauptschalter auf *ON* stellen, um Automower® starten zu können.

Den Hauptschalter auf *OFF* stellen, wenn der Mäher nicht verwendet oder mit dem Messerteller gearbeitet wird.

Mit dem Hauptschalter auf *OFF* können die Motoren des Mähers nicht starten.

Wird der Hauptschalter zum ersten Mal in die Position *ON* gestellt, beginnt eine Startsequenz mit folgenden Elementen: Sprachwahl, Uhrzeitformat, Datumsformat und ein vierziffriger PIN-Code sowie die Einstellung von Datum und Uhrzeit, siehe Seite 32.



6. MENÜFUNKTIONEN

6. Menüfunktionen

6.1 Hauptmenü

Das Hauptmenü umfasst vier Auswahlmöglichkeiten:

6.3 Befehle (1)

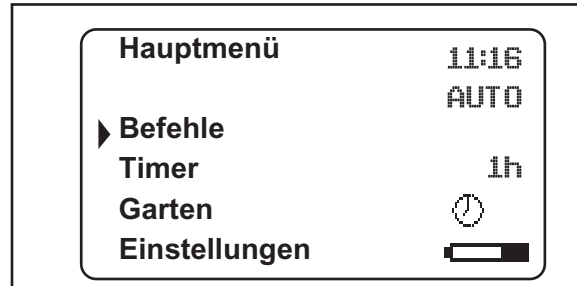
6.4 Timer (2)

6.5 Garten (3)

6.6 Einstellungen (4)

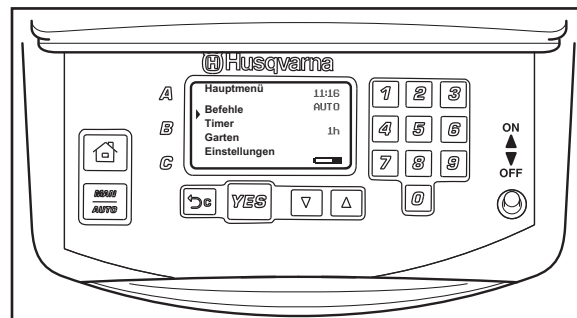
Die Zahlen in Klammern verweisen auf die Menüzeilen im Display an Husqvarna Automower®.

Unter jeder Auswahl sind einige Untermenüs zu finden. Über diese kann auf alle Funktionen zugegriffen werden, um an Automower® Einstellungen vorzunehmen.



In den Menüs blättern

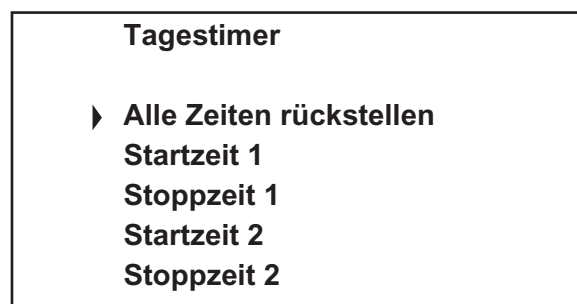
Mit den Pfeiltasten im Hauptmenü und in den Untermenüs blättern. Werte und Uhrzeit mithilfe der Zifferntasten angeben und jede Wahl mit der **YES**-Taste bestätigen. Auf **Abbrechen** drücken, um einen Menüschritt zurückzugehen; die **Parken**-Taste betätigen, um direkt zum Hauptmenü zu gelangen.



Ziffernreihe

Sie können im Menü schneller navigieren, wenn Sie die erwünschten Funktionen über die Kurzbefehle aus Zahlenkombinationen direkt aufrufen. Mit der ersten Zahl wird eine Auswahl im Hauptmenü getroffen. Mit der zweiten Zahl wird eine Auswahl im Untermenü getroffen usw. Beispiel: Drücken Sie 2x2 im Hauptmenü. Die Funktion *Tagestimer* im Untermenü wird aufgerufen.

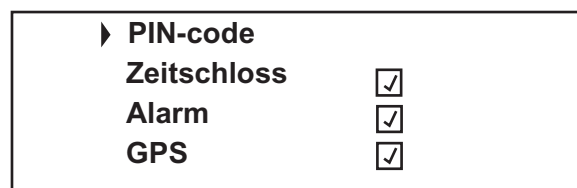
Die Kopfzeilen der folgenden Seiten enthalten Zahlenkombinationen in Klammern..



Untermenüs

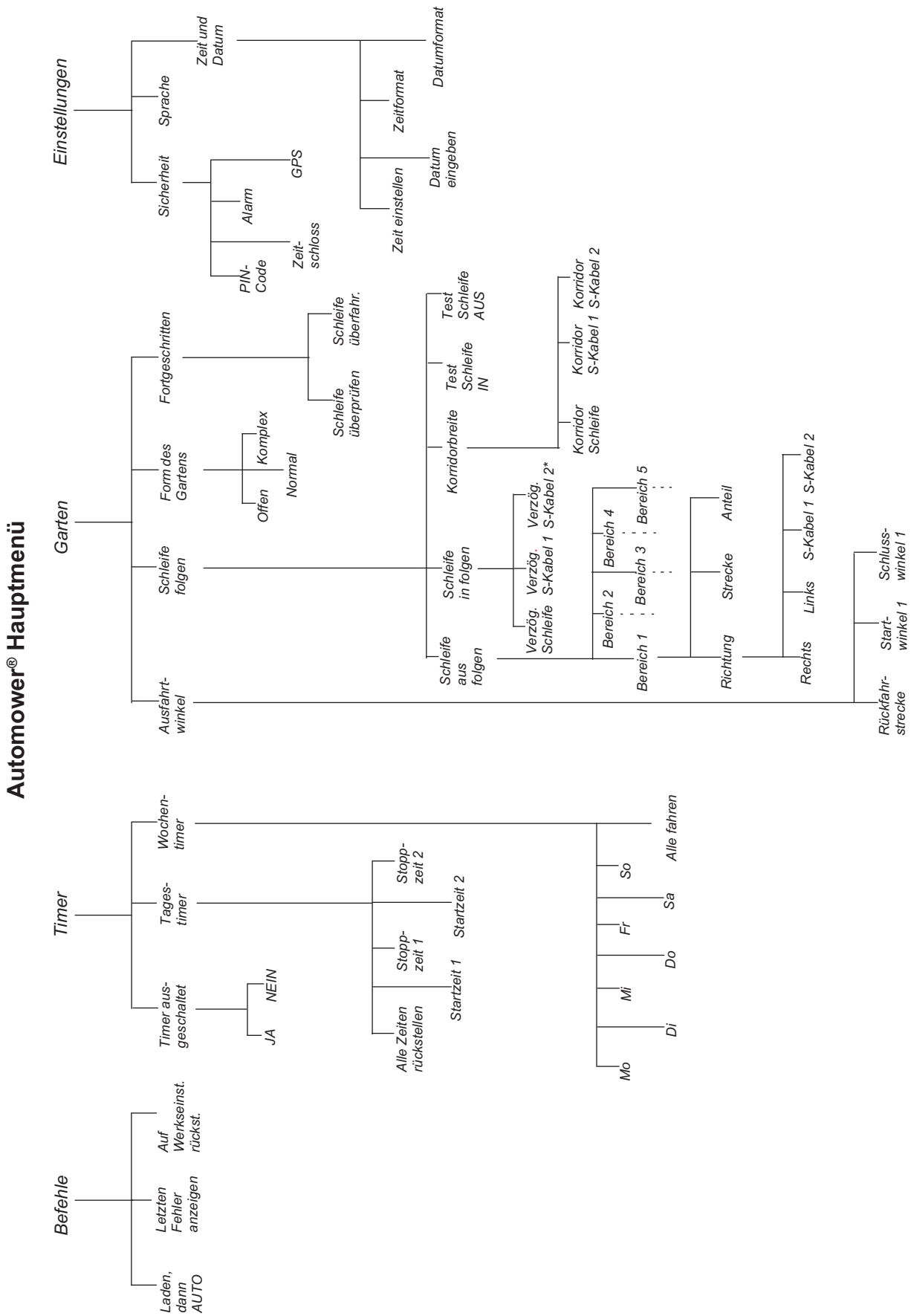
In einigen Untermenüs sind bestimmte Zeilen rechts mit einem Kästchen versehen. Die Markierung dieses Kästchens weist auf die gewählte Funktion hin.

In einigen Untermenüs sind bestimmte Zeilen rechts mit Informationen versehen. Diese Information gibt an, welche Wahl in dieser Funktion getroffen wurde.



6. MENÜFUNKTIONEN

6.2 Automower® Hauptmenü, Menüübersicht



6. MENÜFUNKTIONEN

6.3 Befehle (1)

Über diese Auswahl im Hauptmenü werden die nachstehenden Funktionen von Automower® zugänglich.

- **Laden, dann AUTO (1-1)**

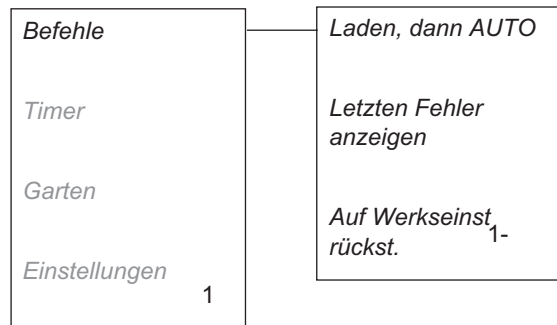
Automower® fährt umgehend zur Ladestation, lädt die Batterie und kehrt dann in die automatische Betriebsart zurück. Funktion wählen und **YES** drücken, wenn der Cursor auf *Ja* steht.

- **Letzten Fehler anzeigen (1-2)**

Zeigt die Liste mit den gespeicherten Fehlermeldungen an. Mit den Pfeiltasten blättern. Die Liste kann bis zu 20 Fehlermeldungen enthalten, von denen jede mit Datum und Uhrzeit angegeben wird.

- **Auf Werkseinstellung rückstellen (1-3)**

Alle Einstellungen werden auf die ursprünglichen zurückgestellt. Alle Einstellungen außer der gewählten Sprache und dem PIN-Code werden zurückgesetzt. Funktion wählen, PIN-Code angeben und **YES** drücken, wenn der Cursor auf *Ja* steht.



6.4 Timer (2)

Für ein optimales Mähergebnis das Gras nicht zu viel mähen. Daher ist es wichtig, die Betriebszeit mithilfe der Timer-Funktion zu begrenzen, wenn der Arbeitsbereich die Arbeitsleistung des Mähers unterschreitet. Wenn Automower® zu viel mäht, kann das Gras plattgetreten aussehen. Außerdem wird der Mäher unnötigem Verschleiß ausgesetzt.

Die Timer-Funktion ist auch ein ausgezeichnetes Hilfsmittel zur Steuerung, wann Automower® nicht mähen soll, z. B. wenn Kinder draußen im Garten spielen.

Berücksichtigen Sie beim Einstellen des Timers, dass Automower® ca. 250 m²/h mäht.

- **Timer ausgeschaltet (2-1)**

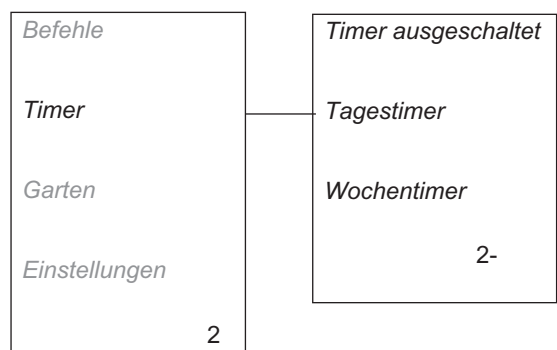
Kurzfristiges Ausschalten der Timerfunktion.

- **Tagestimer (2-2)**

Einstellung von Start- und Stoppzeiten.

- **Wochentimer (2-3)**

Wahl der Wochentage, an denen Automower® mähen soll.

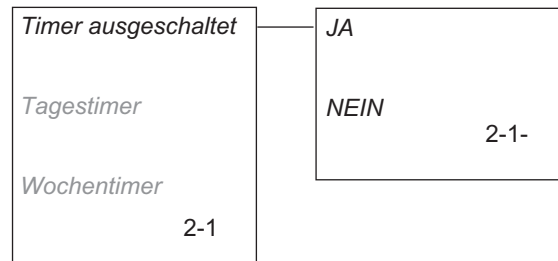


6. MENÜFUNKTIONEN

Timer ausgeschaltet (2-1)

Wurde an Ihrem Automower® der Timer eingestellt, lassen sich mithilfe dieser Funktion kurzzeitig die Einstellungen deaktivieren.

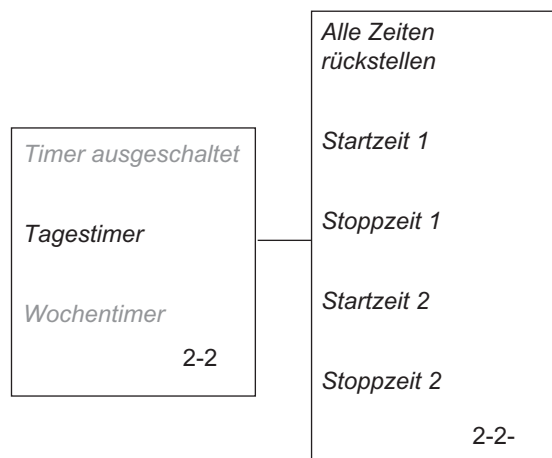
- *JA (2-1-1)*
Cursor auf *JA* stellen und **YES** drücken, um die Timerfunktion auszuschalten.
- *NEIN (2-1-2)*
Cursor auf *NEIN* stellen und **YES** drücken, um die Timerfunktion einzuschalten.



Tagestimer (2-2)

Es können zwei verschiedene Start- und Stoppszeiten für jeden Tag eingestellt werden. Geben Sie jede gewünschte Uhrzeit in Stunden und Minuten ein. Drücken Sie anschließend **YES**, um die Zeiteingabe zu bestätigen.

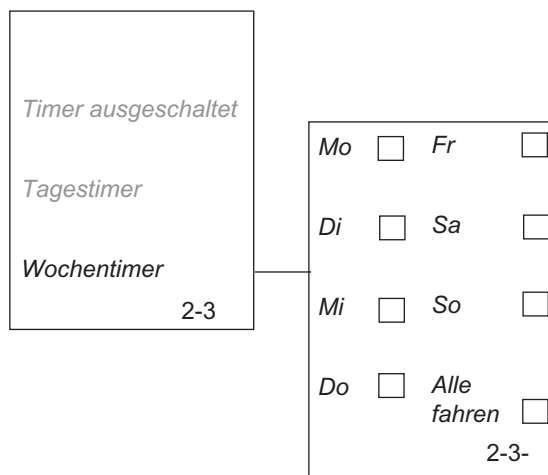
- *Alle Zeiten rückstellen (2-2-1)*
Löschen aller eingestellten Zeiten: Funktion wählen und **YES** drücken, wenn der Cursor auf *Ja* steht.
- *Startzeit 1 (2-2-2)*
- *Stoppzeit 1 (2-2-3)*
- *Startzeit 2 (2-2-4)*
- *Stoppzeit 2 (2-2-5)*



Wochentimer (2-3)

Aktivieren bzw. deaktivieren Sie per **YES**-Taste die Tage, an denen Automower® mähen bzw. nicht mähen soll. An den mit einem Häkchen markierten Tagen mäht Automower®.

- *Mo (2-3-1)*
- *Di (2-3-2)*
- *Mi (2-3-3)*
- *Do (2-3-4)*
- *Fr (2-3-5)*
- *Sa (2-3-6)*
- *So (2-3-7)*
- *Alle fahren (2-3-8)*



Über die Funktion *Alle fahren* werden alle Tage ausgewählt. Wenn der Mäher an allen Wochentagen in Betrieb sein soll, führen Sie den Cursor über *Alle fahren* und drücken die **YES**-Taste. Wenn die Frage *Alle EIN?* erscheint, drücken Sie erneut die **YES**-Taste.

6. MENÜFUNKTIONEN

6.5 Garten (3)

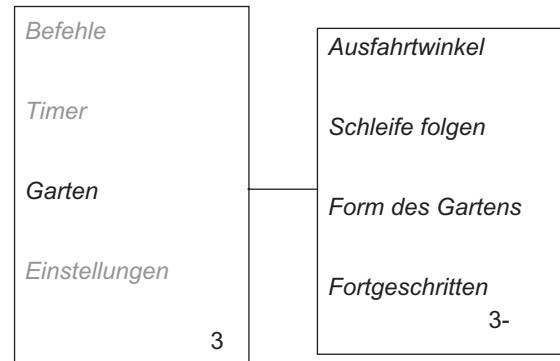
Über diese Auswahl im Hauptmenü werden die nachstehenden Fahrteinstellungsmöglichkeiten zugänglich.

- **Ausfahrtwinkel (3-1)**
Zur Einstellung, in welche Richtung und wie weit Automower® aus der Ladestation rückwärts herausfährt, bis er wendet.
- **Schleife folgen (3-2)**
Um den Mäher so zu steuern, dass er entfernte Gartenbereiche einfacher erreicht, um die Ladestation leichter zu finden und um festzulegen, in welchem Abstand der Mäher der Schleife folgen soll.
- **Form des Gartens (3-3)**
So erfährt Automower®, um welchen Gartentyp es sich handelt.
- **Fortgeschritten (3-4)**
Hier wird die Funktionstüchtigkeit oder die exakte Position des Kabels im Rasen überprüft und die von Automower® zu überfahrende Strecke über das Begrenzungskabel eingestellt.

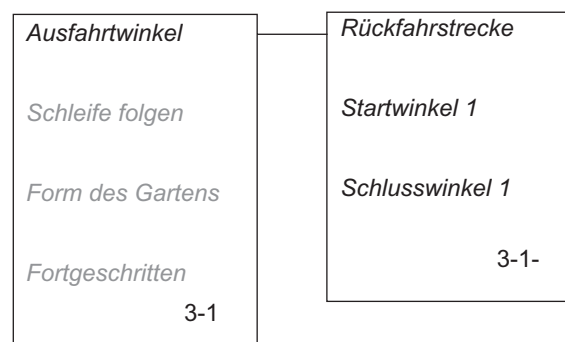
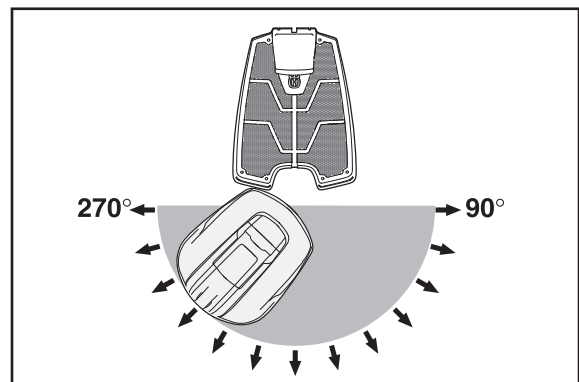
Beispiele für Garteneinstellungen enthält der Abschnitt 7. *Beispiele für Gartenformen* auf Seite 61.

Ausfahrtwinkel (3-1)

Normalerweise verlässt Automower® die Ladestation in einer Richtung im Ausfahrtsektor 90°-270°, wobei 90° als *Start-* und 270° als *Schlusswinkel* bezeichnet wird. Mit der Einstellung von Start- und Schlusswinkeln wird bestimmt, in welche Richtung Automower® die Ladestation verlässt.



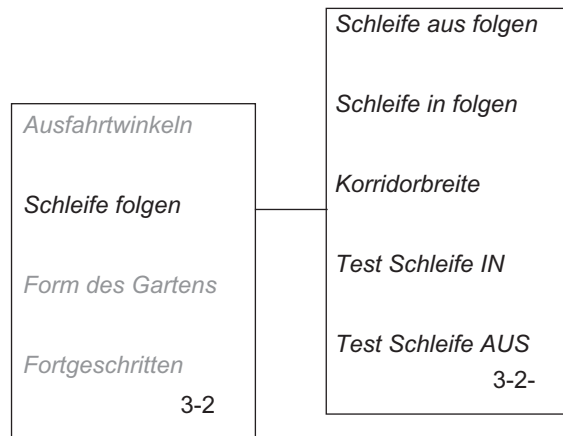
- **Rückfahrstrecke (3-1-1)**
Die Anzahl in cm angeben, Automower® rückwärts aus der Ladestation fahren soll, bevor er wendet.
Die Grundeinstellung der Rückfahrstrecke beträgt 60 cm.
- **Startwinkel 1 (3-1-2)**
Die Gradzahl angeben, bei der der Sektor bzw. Sektor 1 beginnen soll.
- **Schlusswinkel 1 (3-1-3)**
Die Gradzahl angeben, bei der der Sektor bzw. Sektor 1 enden soll.



6. MENÜFUNKTIONEN

Schleife folgen (3-2)

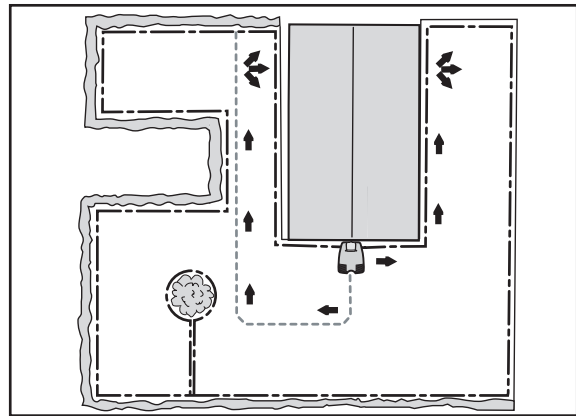
Die Funktionen in diesem Untermenü dienen dazu, den Mäher so zu steuern, dass er entfernte Bereiche erreicht, die Ladestation leichter findet und um festzulegen, in welchem Abstand der Mäher der Schleife folgen soll. Hier befinden sich ebenfalls Testfunktionen zur Funktionsprüfung verschiedener Ausfahrteinstellungen und zur Kontrolle, ob der Mäher zur Ladestation zurückfindet.



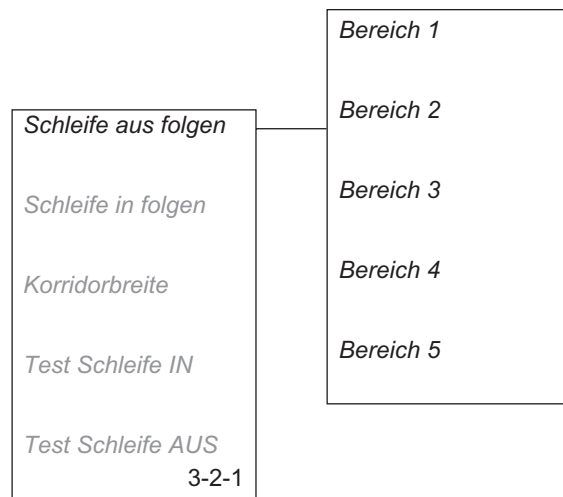
- *Schleife aus folgen (3-2-1)*

Über diese Funktion kann Automower® so eingestellt werden, dass er dem Begrenzungskabel oder einem Suchkabel von der Ladestation in einen entlegenen Gartenbereich folgt. Diese Funktion eignet sich besonders für Gärten, bei denen z. B. Vorder- und Rückseite durch eine Passage verbunden sind, in der die Ladestation nicht platziert werden kann.

Bei aktivierter Funktion folgt Automower® dem Begrenzungs- oder Suchkabel von der Ladestation aus in die eingestellte Richtung. Ist der Bereich erreicht, fängt er an zu mähen.



Bis zu fünf abgelegene Bereiche können aktiviert werden: *Bereich 1, Bereich 2, Bereich 3, Bereich 4 und Bereich 5.* (Für Modell 220 AC stehen nur drei Bereiche zur Auswahl.) Zur Aktivierung eines Bereichs müssen drei Werte angegeben werden:



6. MENÜFUNKTIONEN

- *Richtung*

Geben Sie Rechts oder Links, S-Kabel 1 oder S-Kabel 2 je nachdem an, in welcher Richtung von der Ladestation der Bereich liegt. Die Richtungsangabe erfolgt von der Einfahrtrichtung des Mähers in die Ladestation aus gesehen.

Die Richtung gemäß dem S-Kabel kann angegeben werden, wenn ein Suchkabel installiert ist. Daraufhin folgt der Mäher nicht dem Begrenzungskabel, sondern dem gewählten Suchkabel.

- *Strecke*

Geben Sie die Meteranzahl entlang des Begrenzungs- oder Suchkabels von der Ladestation bis zu der Stelle im abgelegenen Bereich an, in dem das Gerät mit dem Mähen beginnen soll.

Tipp! Nutzen Sie die Funktion *Test Schleife AUS (3-2-5)*, (siehe Seite 56), um die Länge der Strecke zum abgelegenen Bereich zu ermitteln. Daraufhin wird im Mäherdisplay die Streckenlänge in m angezeigt.

- *Anteil*

Geben Sie ein, wie oft Automower® beim Verlassen der Ladestation der Schleife in Richtung des abgelegenen Bereichs folgen soll.

Beispielsweise bedeutet der Wert 20 %, dass Automower® beim Verlassen der Ladestation dies in 20 % aller Fälle in Richtung des abgelegenen Bereichs tut. In den verbleibenden 80 % der Fälle verlässt der Mäher die Ladestation gemäß der Einstellung, die für die Funktion *Ausfahrtwinkel (3-1)* vorgenommen wurde.

Wurden die Werte 20 % für *Bereich 1* und 10 % für *Bereich 2* angegeben, werden die verbleibenden 70 % an die Wahl unter *Ausfahrtwinkel (3-1)* verteilt.

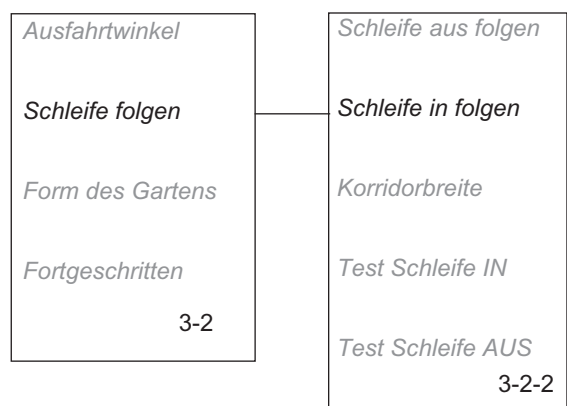
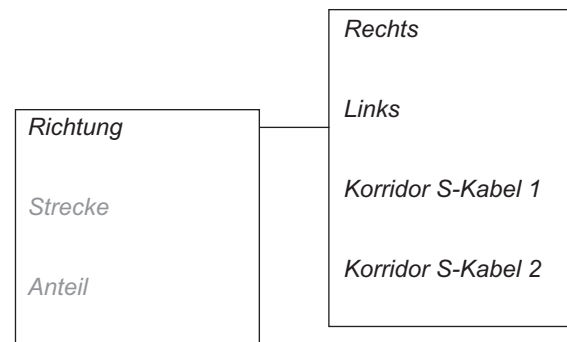
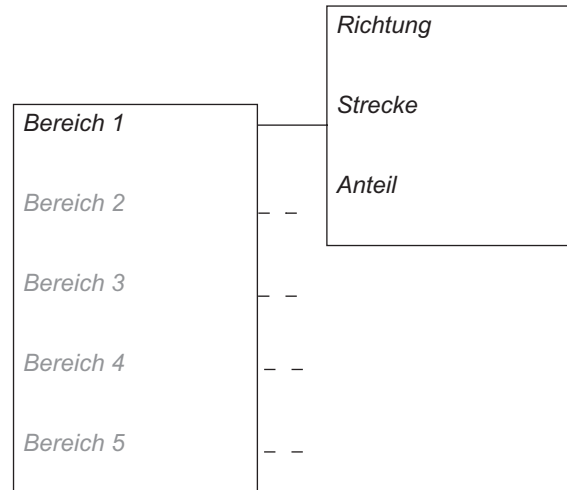
- *Schleife in folgen (3-2-2)*

Diese Funktion steuert, wie Automower® nach der Ladestation sucht.

Automower® beginnt die Suche nach der Ladestation stets mit der Suchart Zufällig. Bei einigen Gärten reicht dies nicht aus, damit der Mäher schnell die Ladestation findet. In diesem Fall kann die Suche mithilfe der Funktion *Schleife in folgen (3-2-2)* optimiert werden.

Hat der Mäher nach einem bestimmten Zeitraum zufälligen Suchens die Ladestation noch nicht gefunden, beginnt er auch nach den Suchkabeln und anschließend nach dem Begrenzungskabel zu suchen, um einem von diesen zur Ladestation zu folgen. Diese Zeit wird in Minuten angegeben und besagt, mit welcher Verzögerung das Suchen nach S-Kabel 1, S-Kabel 2 oder dem Begrenzungskabel einsetzt.

Mit der Funktion *Schleife in folgen (3-2-2)* kann die Zeit für die Verzögerung an die Gartenform angepasst werden.



6. MENÜFUNKTIONEN

Als Grundeinstellung für Automower® gilt eine Verzögerungszeit für S-Kabel 1 und S-Kabel 2 von 2 min und für das Begrenzungskabel von 11 min. Eine Verzögerung von 99 min bedeutet, dass die Funktion deaktiviert ist.

Sollen beide Sucharten aktiviert werden, können z. B. 4 min für *Verzög. S-Kabel 1* und *Verzög. S-Kabel 2* sowie 9 min für *Verzög. Schleife* angegeben werden. Automower® sucht in diesem Fall 4 min im Modus Zufällig und anschließend 5 min lang nach den Suchkabeln. Hat das Gerät dann noch kein Suchkabel gefunden, sucht der Mäher nunmehr nach Begrenzungskabel und Suchkabeln.

Eignet sich die Installation nicht dafür, dass er dem Begrenzungskabel folgt, müssen als Verzögerung für das Kabel 99 min angegeben werden.

Natürlich kann dieselbe Verzögerungszeit für sowohl Such- als auch Begrenzungskabel angegeben werden, z. B. 5 min. Automower® sucht in diesem Fall 5 min im Modus Zufällig; hat der Mäher dann noch nicht die Ladestation gefunden, sucht er weiter, indem er den Suchkabeln oder dem Begrenzungskabel folgt, je nachdem, welches er zuerst erreicht. Es lassen sich ebenfalls unterschiedliche Verzögerungszeiten für S-Kabel 1 und S-Kabel 2 festlegen.

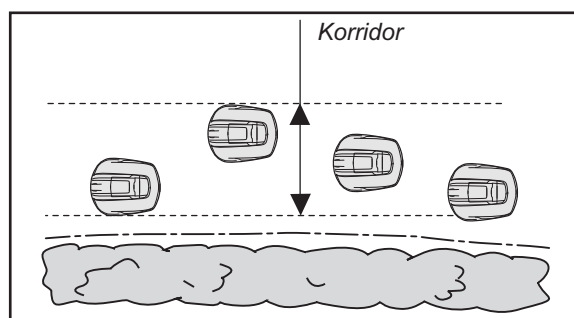
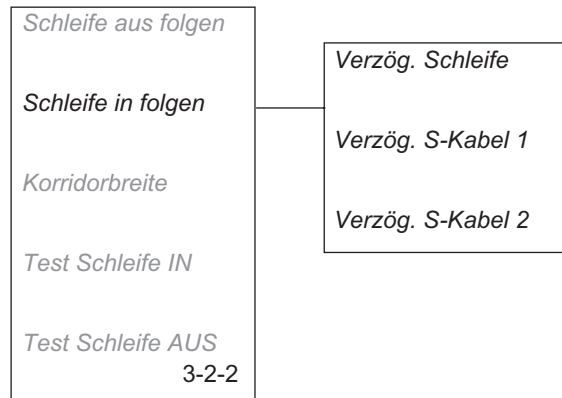
Der Mäher wechselt nicht die Suchart: Wenn der Mäher einmal dem Begrenzungskabel folgt, wird er nicht mehr einem Suchkabel folgen.

- *Korridorbreite (3-2-3)*

Die Einstellung *Korridorbreite* bestimmt den Abstand zwischen dem Fahrweg des Mähers und dem Begrenzungskabel oder Suchkabel, wenn sich der Mäher an diesen Kabeln entlang von oder zur Ladestation bewegt. Die Fläche neben dem Kabel, die der Mäher dann nutzt, wird *Korridor* genannt.

Durch einen niedrigen Wert für die *Korridorbreite* entsteht ein schmaler Korridor, ein hoher Wert führt zu einem breiten Korridor. Bei einem schmalen Korridor bewegt sich Automower® stets nahe am Begrenzungs- bzw. Suchkabel. Bei einem breiten Korridor variiert der Abstand zwischen Automower® und Begrenzungs- bzw. Suchkabel.

Die Korridorbreite ist ein relativer Abstand, der auf einer Skala von 0 bis 20 angegeben wird. Je niedriger die *Korridorbreite*, desto näher bewegt sich Automower® am Begrenzungskabel und bzw. und/oder Suchkabel entlang.



6. MENÜFUNKTIONEN

Für Begrenzungskabel, S-Kabel 1 und S-Kabel 2 lassen sich unterschiedliche Korridorbreiten einstellen. Automower® ist standardmäßig auf eine Korridorbreite von 19 für Begrenzungskabel und Suchkabel eingestellt.

Je höher die *Korridorbreite*, desto geringer das Risiko für eine Spurenbildung. Ein hoher Wert kann jedoch dazu führen, dass Automower® nur schwer in die Passagen findet.

Für einen Garten mit großen Freiflächen sollte eine hohe *Korridorbreite* eingestellt werden. Für einen Garten mit Passagen sollte eine niedrige *Korridorbreite* eingestellt werden.

Wird der Wert für *Korridorbreite* auf 0 gesetzt, fährt Automower® auf dem Kabel, d. h. die eine Hälfte des Mähers befindet sich innerhalb, die andere Hälfte außerhalb der Schleife. Da sich in vielen Fällen Beete, Hecken oder Wege entlang des Begrenzungskabels befinden, ist eine *Korridorbreite* 0 in der Regel nicht empfehlenswert. Soll dieser Wert dennoch genutzt werden, ist das Begrenzungskabel 50 cm vom nächsten festen Gegenstand zu verlegen (anstatt 40 cm im Normalfall).

WICHTIGE INFORMATION

Der Abstand zwischen Mäher und Begrenzungskabel variiert je nach Beschaffenheit des Arbeitsbereichs. Ermitteln Sie die maximale *Korridorbreite* durch wiederholte Tests. Nutzen Sie dazu die Funktion *Test Schleife IN* (3-2-4).

- *Test Schleife IN* (3-2-4)
Mit der Funktion *Test Schleife IN* (3-2-4) überprüfen Sie, ob und wie Automower® zur Ladestation zurückfindet.

Schleife aus folgen

Schleife in folgen

Korridorbreite

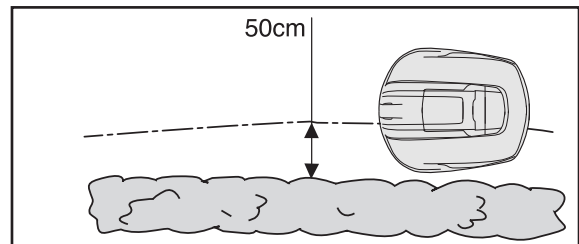
Test Schleife IN

Test Schleife AUS
3-2-3

Korridor Schleife

Korridor S-Kabel 1

Korridor S-Kabel 2



Schleife aus folgen

Schleife in folgen

Korridorbreite

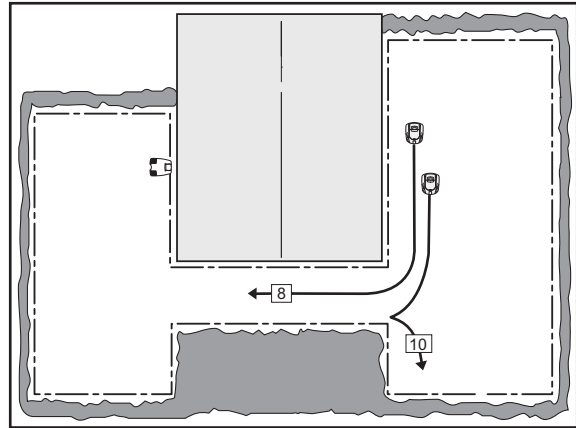
Test Schleife IN

Test Schleife AUS
3-2-4

6. MENÜFUNKTIONEN

Bei Auswahl dieser Funktion folgt der Mäher direkt dem Begrenzungskabel, S-Kabel 1 oder S-Kabel 2 zur Ladestation – je nachdem, welches Kabel er zuerst findet. Wenn eine Passage vorhanden ist, die vom Mäher nicht durchquert werden kann, wurde der Wert für die *Korridorbreite* zu hoch eingestellt. Wenn für den Mäher *Test Schleife IN* aktiviert ist, bewegt sich das Gerät im maximalen Abstand zum Kabel, den die gewählte Korridorbreite zulässt.

Die nebenstehende Abbildung verdeutlicht, wie Automower® bei einer *Korridorbreite* von 8 eine Passage durchqueren kann und wie er beim Wert 10 dazu nicht in der Lage ist.



WICHTIGE INFORMATION

Bei Verwendung der Funktion *Test Schleife IN* (3-2-4) leuchtet das Haussymbol im Display auf und der Mäher hält in der Ladestation an. Drücken Sie die Taste *Parken*, um zum Normalbetrieb zurückzukehren.

• *Test Schleife AUS* (3-2-5)

Mit der Funktion *Test Schleife AUS* (3-2-5) überprüfen Sie verschiedene Ausfahreinstellungen und ermitteln die Länge der Strecke von der Ladestation zu einem abgelegenen Bereich.

So überprüfen Sie die Einstellungen für *Schleife aus folgen* (3-2-1):

- Geben Sie unter *Anteil* für den zu testenden abgelegenen Bereich den Wert 100 % ein, für die übrigen Bereiche den Wert 0 %. Platzieren Sie Automower® in der Ladestation und wählen Sie die Funktion *Test Schleife AUS* (3-2-5). Daraufhin verlässt der Mäher direkt die Ladestation in der angegebenen Richtung und mäht die vorgegebene Strecke. Setzen Sie die Werte für *Anteil* nach Abschluss des Tests zurück.

So ermitteln Sie die Strecke von der Ladestation zu einem abgelegenen Bereich:

- Geben Sie eine Streckenlänge an, die die tatsächliche Länge mit Sicherheit überschreitet. Die maximal mögliche Streckenlänge beträgt 500 m. Geben Sie unter *Anteil* für den Bereich, zu dem die Strecke getestet werden soll, den Wert 100 % ein, sowie den Wert 0 % für die übrigen Bereiche. Platzieren Sie Automower® in der Ladestation und wählen Sie die Funktion *Test Schleife AUS* (3-2-5). Daraufhin verlässt der Mäher direkt die Ladestation in der vorgegebenen Richtung. Im Mäherdisplay wird beim Fahren die jeweils aktuelle Streckenlänge in m angezeigt. Halten Sie den Mäher nach der gewünschten Strecke an und lesen Sie die Streckenlänge ab. Geben Sie unter *Strecke* die Meteranzahl für den aktuellen Bereich ein. Setzen Sie die Werte für *Anteil* nach Abschluss des Tests zurück.

Schleife aus folgen

Schleife in folgen

Korridorbreite

Test Schleife IN

Test Schleife AUS

3-2-5

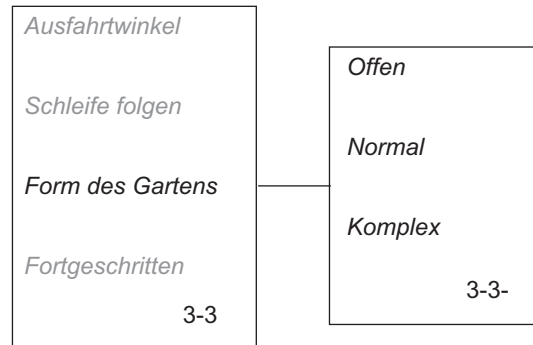
6. MENÜFUNKTIONEN

Form des Gartens (3-3)

Automower® kann auf drei Gartenformen eingestellt werden: *Offen*, *Normal* und *Komplex*.

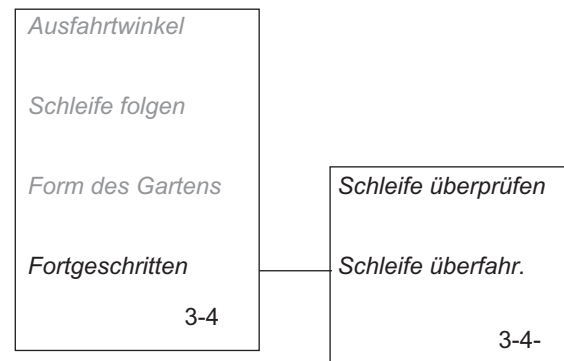
Diese Einstellung wirkt sich darauf aus, wie Automower® beim Mähen den Arbeitsbereich abarbeitet. Hier wird besonders auf die Drehwinkel und die Häufigkeit der Drehrichtungsänderung Einfluss genommen. Mit der Einstellung *Offen* wird das Bewegungsmuster für einen *offenen* Garten optimiert. Umfasst der Garten viele kleine, durch Passagen verbundene Bereiche, wird jedoch eine bessere Funktion mit der Einstellung *Komplex* erzielt. Wählen Sie:

- **Offen (3-3-1)**
bei einem offenen, passagenlosen Rasen mit wenigen Hindernissen.
wenn steile Abhänge ein ungleichmäßiges Mähergebnis bewirken.
- **Normal (3-3-2)**
bei einer durchschnittlichen Anzahl an Hindernissen und/oder Passagen.
- **Komplex (3-3-3)**
bei einem großen Rasen mit vielen Hindernissen und/oder Passagen.



Fortgeschritten (3-4)

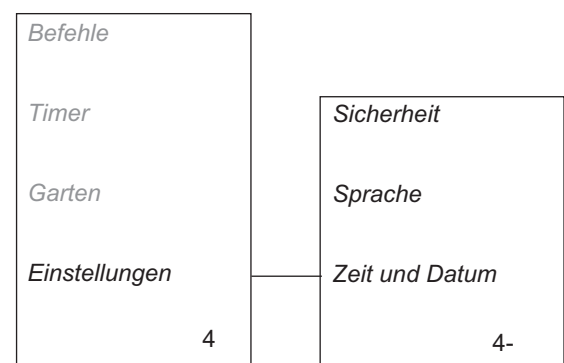
- **Schleife überfahren (3-4-2)**
Das Vorderteil von Automower® fährt stets ein Stück über das Begrenzungskabel, bevor der Mäher wendet. Die Grundeinstellung dieser Strecke ist 27 cm, sie kann jedoch nach Bedarf geändert werden. Der Mindestwert ist 15 cm, der Höchstwert 50 cm.
Einstellung der Strecke: Cursor auf *Schleife überfahr.* stellen und **YES** drücken.
Anschließend die Anzahl in cm angeben, die Automower® über das Begrenzungskabel fahren soll.



6.6 Einstellungen (4)

Über diese Auswahl im Hauptmenü werden die nachstehenden Einstellungsmöglichkeiten zugänglich.

- **Sicherheit (4-1)**
Zur Einstellung von PIN-Code, Zeitschloss, Alarm und GPS. Der PIN-Code muss angegeben werden, um das Menü *Sicherheit* anzuzeigen.
- **Sprache (4-2)**
Für die Einstellung der in den Menüs verwendeten Sprache.
- **Zeit und Datum (4-3)**
Für die Einstellung der aktuellen Uhrzeit und des Tages sowie das gewünschte Uhrzeit- und Datumsformat.



6. MENÜFUNKTIONEN

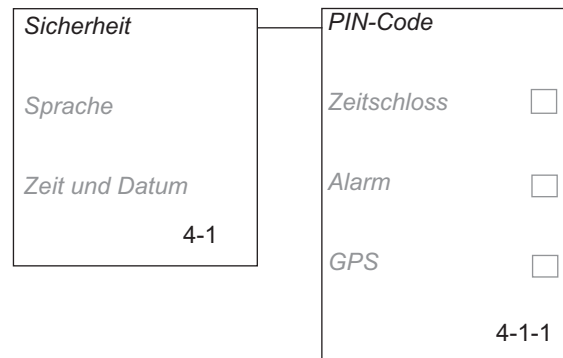
Sicherheit (4-1)

- *PIN-Code (4-1-1)*

Mit dieser Funktion kann der PIN-Code jederzeit geändert werden.

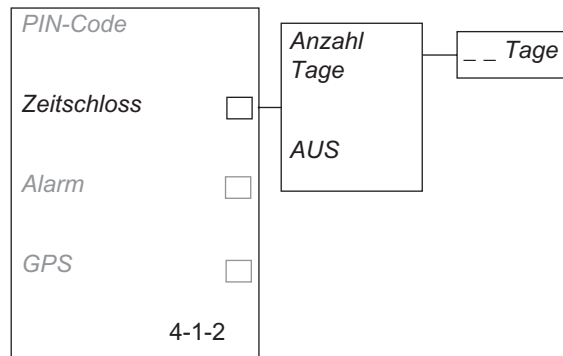
- Zum Ändern des PIN-Codes: Cursor auf *PIN-Code* stellen und **YES** drücken. Automower® in die Ladestation setzen. Neuen PIN-Code angeben und **YES** drücken. Zum Bestätigen denselben Code noch einmal eingeben und **YES** drücken.

Nach einer Änderung des PIN-Codes erscheint die Meldung *PIN-Code geändert* für einige Sekunden auf dem Display. Danach wird das Menü *Sicherheit* erneut angezeigt.



- *Zeitschloss (4-1-2)*

Diese Funktion beinhaltet zum einen, dass Automower® nach einer gewählten Anzahl Tage aufhört zu mähen und erst nach Eingabe des korrekten PIN-Codes wieder beginnt, zum anderen, dass der PIN-Code angegeben werden muss, wenn der Hauptschalter auf *ON* gestellt wird. Automower® ist standardmäßig auf 30 Tage eingestellt, dies kann jedoch nach Bedarf geändert werden.



WICHTIGE INFORMATION

Zeitschloss ist die wichtigste Diebstahlschutzfunktion. Die Aktivierung dieser Funktion wird daher dringend empfohlen.

Möchten Sie:

- Aktivieren: Cursor auf *Zeitschloss* stellen und **YES** drücken. Cursor anschließend auf *Anzahl Tage* stellen und **YES** drücken. Danach angeben, wie viele Tage Automower® mähen soll, bevor er nach dem PIN-Code fragt. Durch Drücken von **YES** beenden.

Nach Ablauf der gewählten Anzahl Tage beendet Automower® den aktuellen Mähvorgang und lädt die Batterie. Auf dem Display erscheint die Meldung *PIN-Code eingeben*. Code angeben und **YES** drücken.

Automower® fragt außerdem jedesmal nach dem PIN-Code, wenn der Hauptschalter auf *ON* gestellt wird.

- Deaktivieren: Cursor auf *Zeitschloss* stellen und **YES** drücken. Cursor anschließend auf *AUS* stellen und **YES** drücken.

6. MENÜFUNKTIONEN

• Alarm (4-1-3)

Bei dieser Funktion muss die erste Ziffer des PIN-Codes innerhalb von zehn Sekunden nach Drücken der Taste **STOP** eingegeben werden, oder der Mäher wurde aus einem bestimmten Grund angehoben. Wird diese Ziffer nach drei Versuchen nicht korrekt angegeben, ertönt der Alarm. Der Alarm kann durch Eingabe des vollständigen PIN-Codes abgeschaltet werden.

WICHTIGE INFORMATION

Der Alarm des Mähers kann nur mithilfe der Funktion *Alarm* aktiviert werden. Wir empfehlen die Verwendung dieser Funktion.

Möchten Sie:

- Aktivieren: Cursor auf *Alarm* stellen und **YES** drücken. Zum Aktivieren *EIN* wählen und **YES** drücken. Anschließend auf die Frage *Dauer des Alarms* angeben, wie lange der Alarm dauern soll.
- Deaktivieren: Cursor auf *Alarm* stellen und **YES** drücken. Zum Deaktivieren *AUS* wählen und **YES** drücken. Wird *AUS* gewählt, wird auch die Alarmfunktion ausgeschaltet.

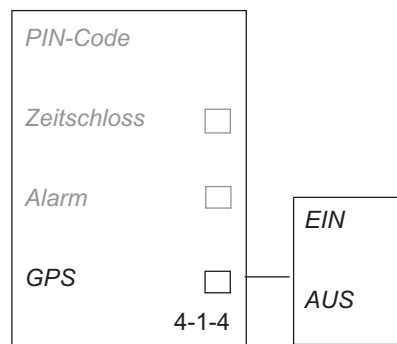
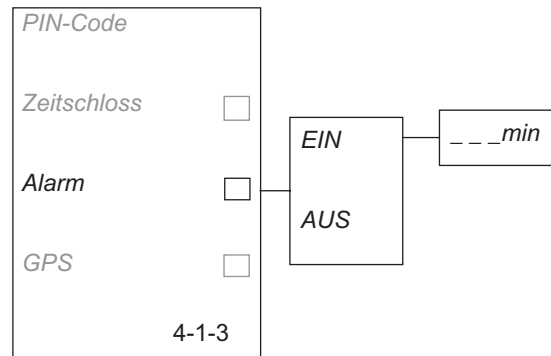
• GPS (4-1-4)

Der GPS-Diebstahlalarm bietet umfassenden Schutz für Ihren Automower®. Wird der Mäher aus seinem voreingestellten Schutzbereich entfernt, versendet er eine SMS mit einer Warnmeldung. Anschließend wird bei jedem Standortwechsel in einer neuen SMS der aktuelle Standort angegeben.

Weitere Informationen zur Verwendung dieser Funktion und zu den Vorbereitungen, die vor der Aktivierung dieser Funktion erforderlich sind, finden Sie in Kapitel 3.9 *Aktivierung des GPS-Diebstahlschutzbereichs* auf Seite 37 und in Kapitel 4.3 *GPS-Kommunikation* auf Seite 39.

So gehen Sie vor:

- Aktivierung des GPS-Diebstahlschutzbereichs: Platzieren Sie den Mäher auf dem Mittelpunkt des gewünschten Schutzbereichs (siehe 3.9 *Aktivierung des GPS-Diebstahlschutzbereichs* auf Seite 37). Bewegen Sie den Cursor zu *GPS* und drücken Sie **YES**. Wählen Sie *EIN* zur Aktivierung und drücken Sie **YES**. Warten Sie auf die Bestätigungs-SMS, dass der neue Mittelpunkt aktiviert wurde.
- Deaktivierung des GPS-Diebstahlschutzes: Bewegen Sie den Cursor auf *GPS* und drücken Sie **YES**. Wählen Sie *NEIN* und drücken Sie anschließend **YES**.

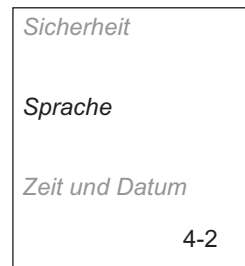


6. MENÜFUNKTIONEN

Sprache (4-2)

Mit dieser Funktion kann die beim Erststart von Automower® vorgenommene Sprachwahl geändert werden.

Für die Sprachwahl: Cursor auf *Sprache* stellen und **YES** drücken. Cursor auf die gewünschte Sprache stellen und **YES** drücken.



Zeit und Datum (4-3)

Mit dieser Funktion können Zeit und Datum von Automower® umgestellt werden.

Mit dieser Funktion können auch die beim Erststart von Automower® vorgenommenen Formatwahlen geändert werden.

- *Zeit einstellen* (4-3-1)

Cursor auf *Zeit einstellen* stellen und **YES** drücken. Dann die korrekte Uhrzeit eingeben und mit **YES** beenden.

- *Datum eingeben* (4-3-2)

Cursor auf *Datum eingeben* stellen und **YES** drücken. Dann das korrekte Datum eingeben und mit **YES** beenden.

- *Zeitformat* (4-3-3)

Cursor auf *Zeitformat* stellen und **YES** drücken. Cursor auf das gewünschte Zeitformat stellen:

- 12 h
- 24 h

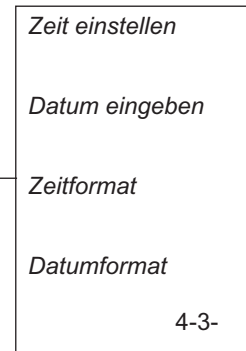
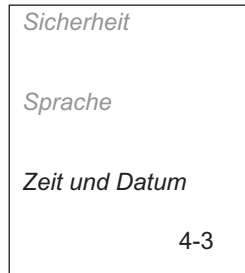
Durch Drücken von **YES** beenden.

- *Datumformat* (4-3-4)

Cursor auf *Datumformat* stellen und **YES** drücken. Cursor auf das gewünschte Datumformat stellen:

- JJ-MM-TT (Jahr-Monat-Tag)
- MM-TT-JJ (Monat-Tag-Jahr)
- TT-MM-JJ (Tag-Monat-Jahr)

Durch Drücken von **YES** beenden.



Lautstärke

Eine Reihe von Tonsignalen zeigt an, was Automower® gerade macht.

Lautstärke	Bedeutung
In 2 Sekunden werden 5 Pieptöne ausgegeben.	Startet Messerteller
Ein langer Piepton	Messerteller wird gebremst
Kurzes Klicken	Taste der Tastatur wird gedrückt
Dumpfer langer Piepton	Fehlerhafte Eingabe
	Mäher wird während des Ladevorgangs von Hand aus der Ladestation genommen
Kurzer doppelter Piepton	Änderung der Einstellung durchgeführt
	Mäher wird von Hand in die Ladestation gestellt

7. BEISPIELE FÜR GARTENFORMEN

7. Beispiele für Gartenformen

- Vorschläge für Installationen und Einstellungen

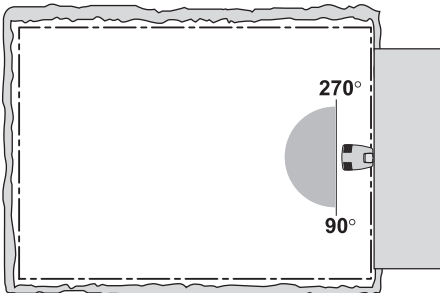
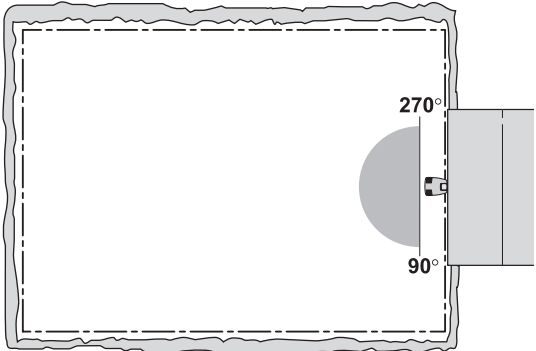
Das Verhalten des Mähers richtet sich nach den erfolgten Einstellungen. Durch die Anpassung der Garteneinstellungen des Mähers entsprechend der Gartenform wird es leichter für Husqvarna Automower® , alle Teile des Gartens mit der gleichen Häufigkeit zu erreichen und dadurch ein perfektes Mähergebnis zu erzielen.

Unterschiedliche Gärten erfordern unterschiedliche Einstellungen. Nachstehend folgen verschiedene Gartenbeispiele und Vorschläge für Installationen und Einstellungen. Funktionen, bei denen die Einstellungen von den Grundeinstellungen des Mähers abweichen, sind **fett** markiert.

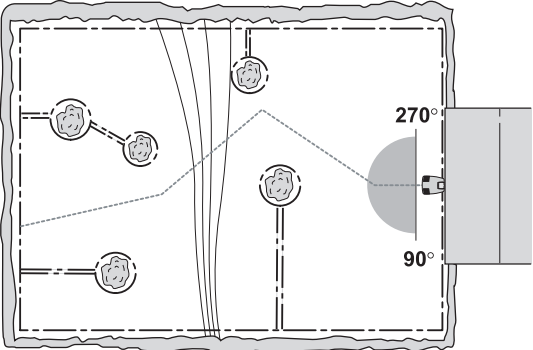
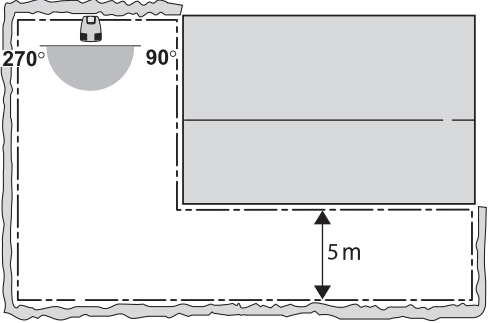
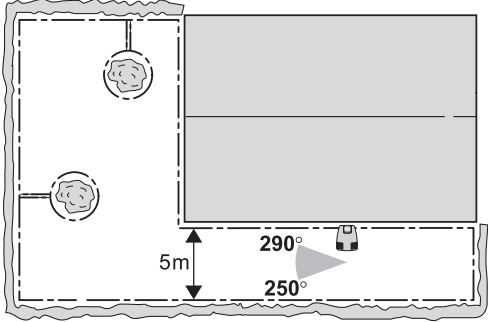
Weitere, detaillierte Informationen zu den verschiedenen Einstellungen enthält das Kapitel 6. *Menüfunktionen* auf Seite 47.

WICHTIGE INFORMATION

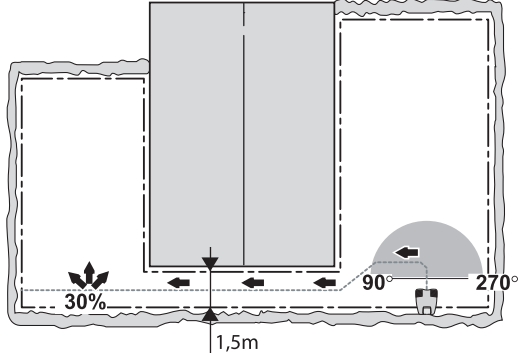
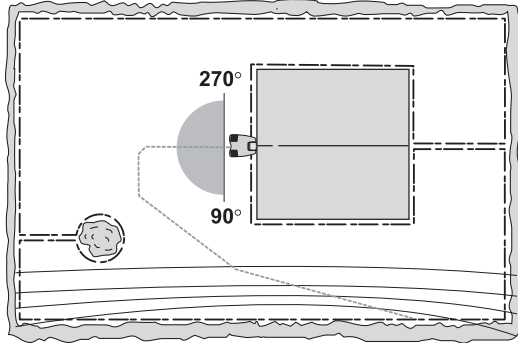
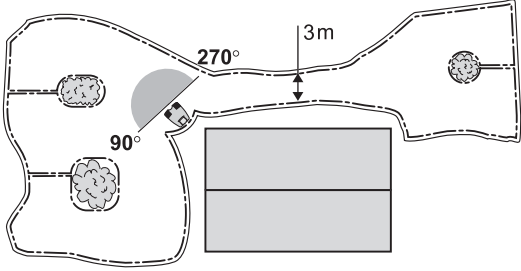
Die Grundeinstellungen von Automower® sind so gewählt, dass sie sich für möglichst viele verschiedene Gartenformen eignen. Die Einstellungen brauchen daher nur geändert zu werden, wenn besondere Installationsbedingungen vorliegen, z. B. schmale Passagen.

Vorschläge für Installationen und Einstellungen	
<p>Fläche: 3500 m². Kein Suchkabel erforderlich. Außer <i>Timer</i> müssen keine Grundeinstellungen geändert werden.</p> <p>Timer: Betriebszeit von 17 Std. pro Tag <i>Ausfahrtwinkel:</i> 90°-270° Suchart: Zufällig Verzögerung: S-Kabel 1: 2 min, S-Kabel 2: 2 min und Begrenzungskabel: 11 min. <i>Korridorbreite:</i> 19</p>	
<p>Fläche: 6000 m². Kein Suchkabel erforderlich.</p> <p>Timer: Betriebszeit von 24 Std. pro Tag <i>Ausfahrtwinkel:</i> 90°-270° Suchart: Zufällig und Schleife in folgen Verzögerung: S-Kabel 1: 2 min, S-Kabel 2: 2 min und Begrenzungskabel: 11 min. <i>Korridorbreite:</i> 19</p>	

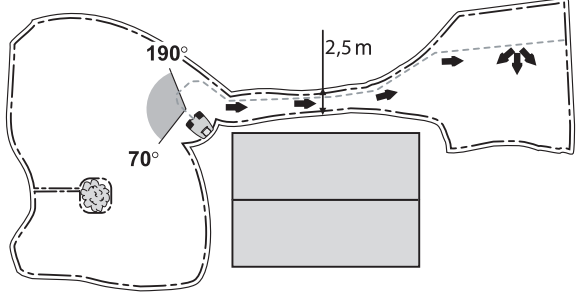
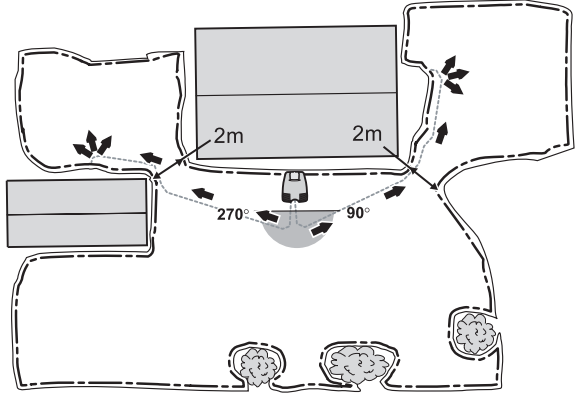
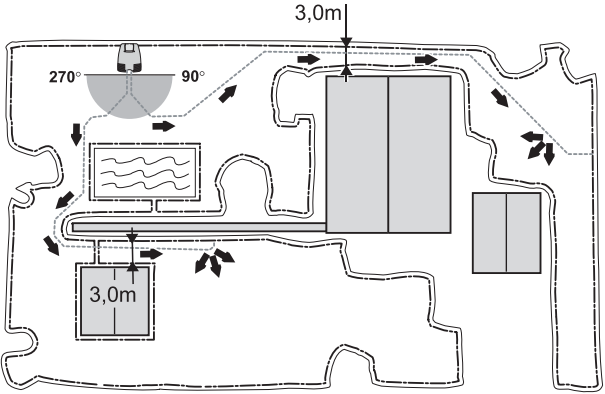
7. BEISPIELE FÜR GARTENFORMEN

Vorschläge für Installationen und Einstellungen	
<p>Fläche: 4500 m². Einige Inseln und ein steiler Hang entlang des Begrenzungskabels. Suchkabel wird empfohlen.</p> <p>Timer: Betriebszeit von 24 Std. pro Tag Ausfahrtswinkel: 90°-270°</p> <p>Suchart: Zufällig und Suchkabel in folgen</p> <p>Verzögerung: S-Kabel 1: 2 min, S-Kabel 2: 2 min und Begrenzungskabel: 99 min. Automower® darf dem Begrenzungskabel niemals folgen.</p> <p>Korridorbreite: 19</p>	
<p>Fläche: 1600 m². L-förmiger Garten mit Ladestation auf der großen Freifläche. Kein Suchkabel erforderlich.</p> <p>Timer: Betriebszeit von 8 Std. pro Tag Ausfahrtswinkel: 90°-270°</p> <p>Suchart: Zufällig und Schleife in folgen</p> <p>Verzögerung: S-Kabel 1: 2 min, S-Kabel 2: 2 min und Begrenzungskabel: 11 min.</p> <p>Korridorbreite: 19</p>	
<p>Fläche: 1600 m². L-förmiger Garten mit Ladestation auf der schmalen Fläche. Einige Inseln sind vorhanden. Kein Suchkabel erforderlich.</p> <p>Timer: Betriebszeit von 8 Std. pro Tag Ausfahrtswinkel: 250°-290°</p> <p>Suchart: Zufällig und Schleife in folgen</p> <p>Verzögerung: S-Kabel 1: 2 min, S-Kabel 2: 2 min und Begrenzungskabel: 11 min.</p> <p>Korridorbreite: 19</p>	

7. BEISPIELE FÜR GARTENFORMEN

Vorschläge für Installationen und Einstellungen	
<p>Fläche: 3500 m². U-förmiger Garten mit Ladestation auf einer der großen Freiflächen. Suchkabel durch Passage empfohlen.</p> <p>Timer: Betriebszeit von 17 Std. pro Tag Ausfahrtwinkel: 90°-270° Schleife aus folgen: Richtung S-Kabel 1, Strecke 25 m und Anteil 30 % Suchart: Zufällig und Suchkabel in folgen Verzögerung: S-Kabel 1: 2 min, S-Kabel 2: 2 min und Begrenzungskabel: 99 min. Automower® darf dem Begrenzungskabel niemals folgen. Korridorbreite: S-Kabel 1: 6</p>	
<p>Fläche: 6000 m². Rechteckiger Garten mit Ladestation an einer Insel. Ein großer Teil des Begrenzungskabels liegt an einem Abhang mit über 10 % Neigung. Suchkabel wird empfohlen.</p> <p>Timer: Betriebszeit von 24 Std. pro Tag Ausfahrtwinkel: 90°-270° Suchart: Zufällig und Suchkabel in folgen Verzögerung: S-Kabel 1: 2 min, S-Kabel 2: 2 min und Begrenzungskabel: 99 min. Automower® darf dem Begrenzungskabel niemals folgen. Korridorbreite: 19</p>	
<p>Fläche: 3000 m². Es gibt eine Reihe von Inseln. Ein Leitdraht ist nicht erforderlich.</p> <p>Timer: Betriebszeit von 15 Std. pro Tag Ausfahrtwinkel: 90°-270° Suchart: Zufällig Verzögerung: S-Kabel 1: 2 min, S-Kabel 2: 2 min und Begrenzungskabel: 11 min. Korridorbreite: Begrenzungskabel 10</p>	

7. BEISPIELE FÜR GARTENFORMEN

Vorschläge für Installationen und Einstellungen	
<p>Fläche: 1000 m². Eine kleine Insel ist vorhanden. Suchkabel durch Passage empfohlen.</p> <p>Timer: Betriebszeit von 5 Std. pro Tag</p> <p>Ausfahrtwinkel: 70°-190°</p> <p>Schleife aus folgen: Richtung S-Kabel 1, Strecke 20 m und Anteil 25 %</p> <p>Suchart: Zufällig, Suchkabel in folgen und Schleife in folgen</p> <p>Verzögerung: S-Kabel 1: 2 min, S-Kabel 2: 2 min und Begrenzungskabel: 11 min.</p> <p>Korridorbreite: S-Kabel 1: 10</p>	
<p>Fläche: 4000 m². Der Einsatz von zwei Suchkabeln wird empfohlen.</p> <p>Timer: Betriebszeit von 19 Std. pro Tag</p> <p>Ausfahrtwinkel: 90°-270°</p> <p>Schleife aus folgen: Bereich 1: Richtung S-Kabel 1, Strecke 30 m und Anteil 20 %. Bereich 2: Richtung S-Kabel 2, Strecke 30 m und Anteil 30 %.</p> <p>Suchart: Zufällig, Suchkabel in folgen und Schleife in folgen</p> <p>Verzögerung: S-Kabel 1: 2 min, S-Kabel 2: 2 min und Begrenzungskabel: 11 min.</p> <p>Korridorbreite: S-Kabel 1: 6, S-Kabel 2: 6</p>	
<p>Fläche: 4500 m². Der Einsatz von zwei Suchkabeln wird empfohlen.</p> <p>Timer: Betriebszeit von 24 Std. pro Tag</p> <p>Ausfahrtwinkel: 90-270°</p> <p>Schleife aus folgen: Bereich 1: Richtung S-Kabel 1, Strecke 40 m und Anteil 20 % Bereich 2: Richtung S-Kabel 2, Strecke 30 m und Anteil 40 %</p> <p>Suchart: Zufällig, Suchkabel in folgen und Schleife in folgen</p> <p>Verzögerung: S-Kabel 1: 2 min, S-Kabel 2: 2 min und Begrenzungskabel: 11 min.</p> <p>Korridorbreite: S-Kabel 1: 10, S-Kabel 2: 10 und Begrenzungskabel: 10</p>	

8. Wartung

Für eine bessere Betriebssicherheit und längere Lebensdauer ist Husqvarna Automower® regelmäßig zu überprüfen und zu reinigen; verschlissene Teile sind bei Bedarf auszutauschen. Weitere Informationen über die Reinigung enthält der Abschnitt *8.5 Reinigung* auf Seite 67.

In der ersten Zeit des Gebrauchs von Automower® sind Messerteller, Gleitplatte und Messer einmal wöchentlich zu kontrollieren. War der Verschleiß während dieser Zeit niedrig, kann das Intervall zwischen den Kontrollen verlängert werden.

Es ist wichtig, dass der Messerteller leicht und unbehindert rotieren kann. Die Gleitplatte muss im Verhältnis zum Messerteller leicht und unbehindert rotieren können. Die Schneidkanten der Messer müssen unbeschädigt sein. Die Lebensdauer der Messer hängt u. a. ab von:

- Betriebszeit und Größe des Arbeitsbereichs
- Grasart
- Erdart
- Vorhandensein von Gegenständen wie Zapfen, Fallobst, Spielzeug, Werkzeug, Steinen, Wurzeln u. Ä.

Die Lebensdauer kann stark variieren; normal sind 2-4 Wochen bei einem Betrieb auf Flächen von über 1000 m² bzw. mehr auf kleineren Flächen. Austausch der Messer, siehe *8.6 Austausch der Messer* auf Seite 69.

WICHTIGE INFORMATION

Der Betrieb mit stumpfen Messern führt zu einem erheblich schlechteren Mähergebnis. Das Gras wird fransig gemäht, und durch den höheren Energieverbrauch bewältigt Automower® nur eine geringere Arbeitsfläche.

8.1 Batterie

Die Batterie ist wartungsfrei, hat jedoch eine begrenzte Lebensdauer von 1-4 Jahren.

Die Lebensdauer ist zum einen von der Länge der Saison abhängig und zum anderen davon, wie viele Stunden pro Tag Automower® eingesetzt wird. Eine lange Saison oder viele Nutzungsstunden pro Tag bedeuten, dass die Batterie in kürzeren Intervallen ausgetauscht werden muss.

WICHTIGE INFORMATION

Laden Sie die Batterie am Ende einer Saison vor der Wintereinlagerung voll auf.

8. WARTUNG

8.2 Aufbewahrung über den Winter

Automower®

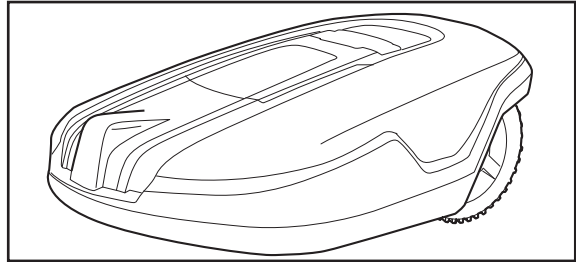
Automower® ist vor der Aufbewahrung für den Winter sorgfältig zu reinigen, siehe der Abschnitt 8.5 *Reinigung* auf Seite 67.

Laden Sie die Batterie vor der Wintereinlagerung voll auf. Hauptschalter in Position *OFF* stellen.

Es wird zudem empfohlen, den Akku im Laufe des Winters mehrmals vollständig aufzuladen, um eine optimale Betriebsdauer zu erreichen. Dazu wird die Ladestation über ein Niederspannungskabel und einen Transformator an eine 230-V-Wandsteckdose angeschlossen (mit oder ohne Anschluss an das Begrenzungskabel). Dann den Mäher in die Ladestation stellen, Hauptschalter auf *ON*, und darauf achten, dass die Klappe der Bedientafel offen ist. Den Mäher etwa einen Tag lang aufladen. Anschließend den Mäher aus der Ladestation nehmen und den Hauptschalter auf *OFF* stellen.

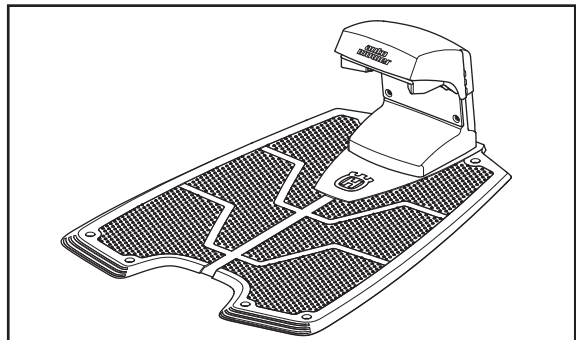
Damit der GPS-Diebstahlschutz während des Winters einsatzbereit bleibt, muss der Automower® regelmäßig aufgeladen werden.

Bewahren Sie den Mäher auf allen vier Rädern stehend an einem trockenen, frostfreien Ort auf, möglichst in der Originalverpackung.



Ladestation

Ladestation, Transformator und Niederspannungskabel am besten im Haus aufbewahren. Das Begrenzungskabel kann in der Erde verbleiben. Bei der Aufbewahrung der Ladestation im Haus beachten, dass die Enden des Begrenzungskabels gegen Feuchtigkeit geschützt werden müssen und sie z. B. in eine Dose mit Fett legen. Falls keine Möglichkeiten zur Aufbewahrung im Haus vorhanden sind, muss das Begrenzungskabel angeschlossen bleiben. Die Ladestation muss an die Netzspannung angeschlossen bleiben.



8.3 Service

Lassen Sie vor der Einwinterung von Automower® eine Wartung durch Ihren Händler vornehmen. Dies ist eine wesentliche Voraussetzung, um den Mäher in gutem Zustand zu erhalten.

Die Wartung umfasst normalerweise folgende Arbeiten:

- Sorgfältige Reinigung von Gehäuse, Fahrgestell, Messerteller, Gleitplatte und allen anderen beweglichen Teilen.
- Funktionsprüfung von Mäher und den einzelnen Komponenten.

8. WARTUNG

- Kontrolle der Verschleißteile wie Messer und Lager.
- Prüfung der Batteriekapazität des Mähers und ggf. Empfehlung zum Austausch.
- Nachschmierung der beiden Fahrgestellhälften des Mähers, um Resistenz gegen Feuchtigkeit aufrecht zu erhalten.
- Im Bedarfsfall kann der Händler auch die Software des Automower® aktualisieren, die u. U. neue Funktionen bietet.

8.4 Nach der Aufbewahrung

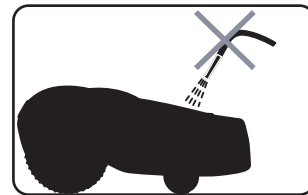
Prüfen, ob Automower®, Kontakt- oder Ladebleche vor dem ersten Gebrauch gereinigt werden müssen. Sehen die Lade- oder Kontaktbleche verbrannt aus, sind sie mit feinem Schmirgelpapier zu reinigen. Ebenfalls überprüfen, dass die Uhrzeit und das Datum des Mähers korrekt sind.

8.5 Reinigung

Halten Sie Automower® stets sauber. Starke Grasablagerungen beeinträchtigen die Leistungen der Messer und die Fähigkeit, Hänge zu bewältigen. Wir empfehlen die Reinigung mit einer Bürste und einer Sprühflasche mit Wasser.

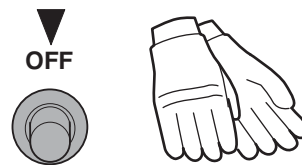
WICHTIGE INFORMATION

Zur Reinigung von Automower® niemals einen Hochdruckreiniger, oder fließendes Wasser verwenden. Auf keinen Fall Lösungsmittel zur Reinigung verwenden.



Untergestell und Messerteller

1. Hauptschalter in Position *OFF* stellen.
2. Schutzhandschuhe anziehen.
3. Automower® auf die Seite stellen.

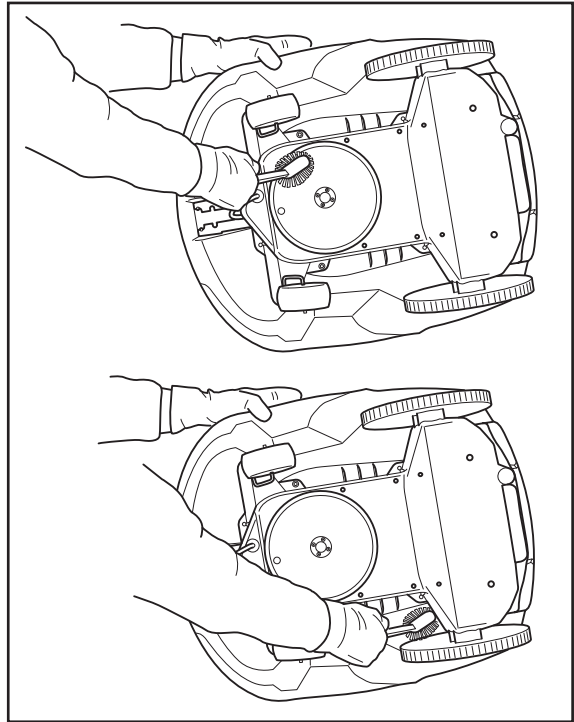


8. WARTUNG

4. Messerteller und Untergestell z. B. mit einer Spülbürste reinigen.

Gleichzeitig prüfen, dass der Messerteller im Verhältnis zur direkt darüber liegenden Motorhalterung frei rotiert. Ebenfalls prüfen, dass die Gleitplatte im Verhältnis zum Messerteller frei rotiert.

Dringen lange Grashalme oder andere Gegenstände ein, können Messerteller und/oder Gleitplatte gebremst werden. Auch ein geringes Abbremsen führt zu erhöhtem Energieverbrauch, kürzeren Mähzeiten und schließlich dazu, dass der Mäher eine große Rasenfläche nicht bewältigt. Ist eine gründlichere Reinigung erforderlich, müssen die Gleitplatte und eventuell der Messerteller entfernt werden. Wenden Sie sich bei Bedarf an Ihren Händler.



Fahrgestell

Reinigen Sie die Unterseite des Fahrgestells. Bürsten oder trocknen Sie das Gerät mit einem feuchten Tuch ab.

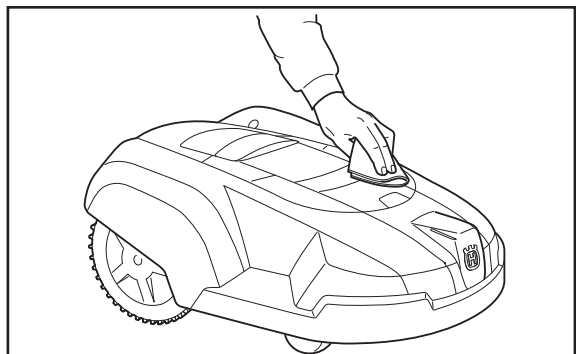
Räder

Reinigen Sie den Bereich um die Vorder- und Hinterräder sowie um die Vorderradaufhängung.

Gehäuse

Das Gehäuse mit einem angefeuchteten weichen Schwamm oder Lappen reinigen. Bei einem stark verschmutzten Gehäuse kann auch die Verwendung einer Seifenlösung oder eines Handspülmittels erforderlich sein.

Achten Sie vor allem darauf, dass die beiden Ultraschallsensoren immer frei von Staub und Schmutz sind. Sind die Sensoren verschmutzt (d. h. nicht funktionsfähig), fährt der Mäher deutlich langsamer als normal, um harte Stöße zu vermeiden. Durch die niedrigere Geschwindigkeit wird die geplante Fläche möglicherweise nicht vollständig gemäht.



8. WARTUNG

8.6 Austausch der Messer



WARNUNG

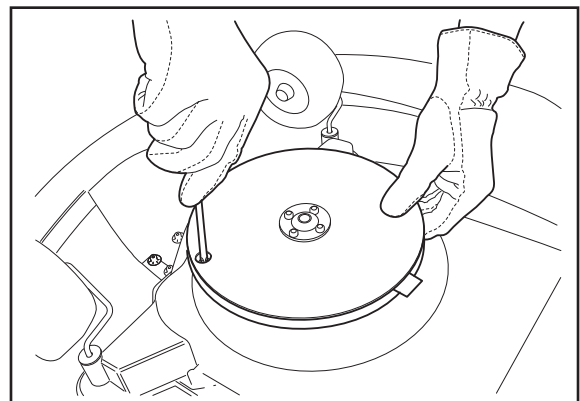
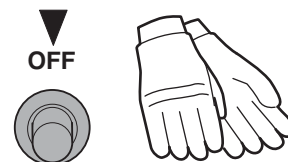
Beim Austausch stets Originalmesser und -schrauben verwenden. Wird nur das Messer ausgetauscht und die Schraube wieder verwendet, kann die Schraube während des Mähens verschlissen werden und sich lösen. Das Messer kann dann herausschleudert werden und Verletzungen verursachen.

Der Automower® verfügt über fünf Messer, die in den Messerteller eingeschraubt sind. Alle fünf Messer und Schrauben müssen bei Bedarf gleichzeitig ausgetauscht werden, um Unwuchten des Schneidsystems zu vermeiden.

Es stehen mehrere Messerausführungen mit verschiedenen Merkmalen zur Auswahl, die als Zubehör erhältlich sind. Verwenden Sie nur die von Husqvarna AB genehmigten Messer. Ihr Händler steht Ihnen gern für weitere Informationen zur Verfügung.

Austausch der Messer:

1. Hauptschalter in Position *OFF* stellen.
2. Schutzhandschuhe anziehen.
3. Automower® auf den Kopf legen.
4. Die Gleitplatte so drehen, dass ihr Loch genau vor der Schraube des Messers steht.
5. Das Messer herausschrauben. Einen gewöhnlichen oder einen Kreuzschlitz-Schraubenzieher verwenden.
6. Gleitplatte und Messerteller leicht auseinanderbiegen und Messer und Schraube herausnehmen.
7. Das neue Messer festschrauben.



8.7 Transport und Versetzen des Mähers

Sichern Sie die Maschine während des Transports. Beim Transport von Automower® ist äußerste Vorsicht geboten; so darf das Gerät z. B. nicht über unterschiedliche Rasenflächen geführt werden. Für den Transport wurde eigens eine Automower®-Tasche (522 91 66-01) entwickelt. Weitere Informationen erhalten Sie von Ihrem Händler.

9. FEHLERSUCHE

9. Fehlersuche

9.1 Fehlermeldungen

Nachstehend folgt eine Liste der Fehlermeldungen, die auf dem Display von Husqvarna Automower® angezeigt werden können. Tritt derselbe Fehler wiederholt auf, nehmen Sie Kontakt zum Fachhändler auf.

Fehlermeldung	Ursache	Maßnahme
<i>Linker Radmotor blockiert</i>	Gras oder andere Gegenstände haben sich um das Antriebsrad verklemmt.	Antriebsrad überprüfen und Gras oder Gegenstand entfernen.
<i>Rechter Radmotor blockiert</i>	Gras oder andere Gegenstände haben sich um das Antriebsrad verklemmt.	Antriebsrad überprüfen und Gras oder Gegenstand entfernen.
<i>Messerteller blockiert</i>	Gras oder andere Gegenstände haben sich um den Messerteller verklemmt.	Messerteller überprüfen und Gras oder Gegenstand entfernen.
<i>Kein Schleifensignal</i>	Der Transformator ist nicht ans Netz angeschlossen oder seine Automatiksicherung hat ausgelöst.	Anschluss an die Wandsteckdose überprüfen und kontrollieren, ob evtl. der Fehlerstromschutzschalter ausgelöst hat. Automatiksicherung wie folgt zurückstellen: Netzkabel des Transformators aus der Wandsteckdose ziehen, 10 Sekunden warten und Netzkabel wieder an der Steckdose anschließen.
	Das Begrenzungskabel ist nicht an die Ladestation angeschlossen.	Signal der LED-Anzeige an der Ladestation prüfen. Wenn sie blinkt, ist das Begrenzungskabel möglicherweise nicht angeschlossen. Prüfen, ob die Begrenzungskabelanschlüsse korrekt mit der Ladestation verbunden sind.
	Unterbrechung des Stromkreises des Begrenzungskabels.	Signal der LED-Anzeige an der Ladestation prüfen. Blinkt es, ist möglicherweise das Anschlusskabel defekt. Kabelbrüche mithilfe eines Originalkabelspleiß reparieren.
	Die Verbindung zwischen Automower® und der Ladestation wurde unterbrochen.	Stellen Sie Automower® in die Ladestation und ändern Sie den PIN-Code über <i>Einstellungen – Sicherheit – PIN-Code</i> (Schnellbefehl 4-1-1). Es kann derselbe Code wie zuvor verwendet werden.
	Möglicherweise ist das Begrenzungskabel in der falschen Richtung um eine „Insel“ verlegt worden und schaltet dadurch das Signal aus.	Prüfen, dass das Begrenzungskabel korrekt verlegt ist.
	Tritt der Fehler an einzelnen Stellen auf, kann dies auf Störungen durch Metallgegenstände (Zaun, Armierung) oder vergrabene Kabel in der Nähe zurückzuführen sein.	Versuchen, das Begrenzungskabel zu verlegen.
	<i>Festgefahren</i>	Automower® hat sich festgefahren.

9. FEHLERSUCHE

Fehlermeldung	Ursache	Maßnahme
<i>Ausserhalb</i>	Tritt der Fehler an einzelnen Stellen auf, kann dies auf Störungen durch Metallgegenstände (Zaun, Armierung) oder vergrabene Kabel in der Nähe zurückzuführen sein.	Versuchen, das Begrenzungskabel zu verlegen.
	Der Arbeitsbereich hat ein zu starkes Gefälle.	Prüfen, dass das Begrenzungskabel korrekt verlegt ist.
	Das Begrenzungskabel wurde in der falschen Richtung um eine „Insel“ herum gelegt.	Prüfen, dass das Begrenzungskabel entsprechend den Installationsanweisungen verlegt worden ist.
	Das Begrenzungskabel liegt zu nahe am Rand des Arbeitsbereichs.	Prüfen, dass das Begrenzungskabel korrekt verlegt ist.
<i>Niedrige Batteriespannung</i>	Automower® findet die Ladestation nicht.	Die Sucheinstellungen gemäß der Funktion <i>Schleife in folgen (3-2-2)</i> auf Seite 53 ändern. Standort der Ladestation verändern.
	Die Batterie ist verbraucht.	Die erwartete Lebensdauer beträgt 1-4 Jahre. Wenden Sie sich zum Austausch der Batterie an Ihren Fachhändler.
<i>Falscher PIN-Code</i>	Falschen PIN-Code eingegeben. Drei Versuche sind erlaubt, dann wird die Tastatur 5 Minuten lang blockiert.	Korrekten PIN-Code eingeben.
<i>PIN abgelaufen</i>	Die <i>Zeitschloss (4-1-2)</i> wurde aktiviert, da die ausgewählte Anzahl Tage abgelaufen ist.	Dies ist normal. Korrekten PIN-Code eingeben.
	Der Diebstahlschutz im GPS-Modul wurde aktiviert, da sich der Mäher außerhalb seines Diebstahlschutzbereichs befindet.	Mäher wieder im Diebstahlschutzbereich platzieren und korrekten PIN-Code eingeben. Wenn die Meldung im vorgesehenen Arbeitsbereich angezeigt wird, muss der Radius des Diebstahlschutzbereichs vergrößert werden.
<i>Schlupf bei Rad</i>	Automower® hat sich festgefahren.	Mäher lösen und die Ursache für den Schlupf beheben. War feuchtes Gras die Ursache dafür, ist mit dem Mähen zu warten, bis das Gras getrocknet ist. Verwenden
	Der Arbeitsbereich umfasst einen steilen Abhang.	Der maximal überwindbare Steigungsgrad beträgt 35 %. Steilere Abhänge sollten abgegrenzt werden.
	Das Suchkabel wurde nicht im Winkel über den Abhang gelegt.	Suchkabel müssen auf einem Abhang im Winkel verlegt werden.
<i>Kein Kontakt in der Ladestation</i>	Automower® hat schlechten Kontakt mit den Kontaktblechen der Ladestation.	Sicherstellen, dass Automower® korrekt in der Ladestation steht.

9. FEHLERSUCHE

Fehlermeldung	Ursache	Maßnahme
<i>Ladestation blockiert</i>	Der Kontakt zwischen Lade- und Kontaktblechen ist unzureichend, und Automower® hat eine Reihe Ladeversuche unternommen.	Automower® in die Ladestation stellen und prüfen, dass Lade- und Kontaktbleche einen guten Kontakt haben.
	Ein Gegenstand behindert Automower®.	Gegenstand entfernen.
<i>In Ladestation festgefahren</i>	Ein Gegenstand behindert Automower® auf seiner Fahrt aus der Ladestation.	Gegenstand entfernen.
<i>Verkehrt</i>	Automower® neigt sich zu stark oder ist umgekippt.	Mäher richtig herum wenden.
<i>Benötigt manuelles Laden</i>	Automower® ist auf die Betriebsart <i>MAN</i> gestellt.	Das Verhalten ist normal, es sind keine Maßnahmen erforderlich.
<i>Ultraschallsensoren kontrollieren</i>	Der Ultraschallsensor ist durch Schmutz, Staub oder Ähnliches blockiert.	Reinigen Sie die beiden Ultraschallsensoren am Mähergehäuse.
	Der Automower® ist mehrfach mit zu hoher Geschwindigkeit angestoßen.	Legen Sie das Begrenzungskabel um Hindernisse herum, die vom Ultraschallsensor nicht erkannt werden.

9. FEHLERSUCHE

9.2 Fehlersymptome

Funktioniert Automower® nicht ordnungsgemäß, den nachfolgenden Fehlersuchplan befolgen. Bleibt der Fehler bestehen, Kontakt zum Fachhändler aufnehmen.

Symptom	Ursache	Maßnahme
Ungleichmäßiges Mähergebnis.	Automower® arbeitet zu wenige Stunden pro Tag.	Die Arbeitszeit verlängern, siehe <i>6.4 Timer (2)</i> auf Seite 49.
	Der Arbeitsbereich ist zu groß.	Versuchen, den Arbeitsbereich zu verkleinern, oder die Arbeitszeit verlängern, siehe <i>6.4 Timer (2)</i> auf Seite 49.
	Die Messer sind stumpf.	Alle Messer und Schrauben austauschen, so dass keine Unwucht entsteht.
	Zu hohes Gras im Verhältnis zur eingestellten Schnitthöhe.	Die Schnitthöhe höher einstellen und dann nach und nach senken.
	Der Mäher arbeitet scheinbar intensiver im oberen Bereich eines Abhangs und weniger im unteren Bereich.	Ändern Sie die Einstellung <i>Form des Gartens (3-3)</i> in Offen.
	Grasschnitt sitzt an Messerteller oder Motorwelle fest.	Sicherstellen, dass Gleitplatte und Messerteller frei und leicht rotieren. Ist dies nicht der Fall, müssen die Gleitplatte und evtl. der Messerteller ausgebaut und Gras und Fremdkörper entfernt werden. Siehe <i>8.5 Reinigung</i> auf Seite 67.
Automower® arbeitet zur falschen Zeit.	Die Uhr an Automower® muss eingestellt werden.	Uhr stellen, siehe <i>Zeit und Datum (4-3)</i> auf Seite 60.
	Die Start- und Stoppzeiten für das Mähen wurden falsch eingegeben.	Die Einstellung der Start- und Stoppzeiten für das Mähen wiederholen, siehe <i>6.4 Timer (2)</i> auf Seite 49.
Automower® vibriert.	Beschädigte Messer führen zu Unwuchten im Schneidapparat.	Prüfen Sie die Klingen und Schrauben auf Verschleiß und tauschen Sie sie bei Bedarf aus.
	Befinden sich viele Messer in der gleichen Position, kann dies zu Unwuchten im Schneidapparat führen.	Sicherstellen, dass jeweils nur ein Messer pro Schraube montiert ist.
Automower® fährt, doch der Messerteller dreht sich nicht.	Automower® sucht nach der Ladestation.	Keine Maßnahme. Der Messerteller dreht sich nicht, wenn der Mäher nach der Ladestation sucht.
Der Mäher fährt häufiger als gewöhnlich zum Aufladen in die Ladestation.	Die Batterie ist verbraucht.	Wenden Sie sich bezüglich des Austauschs der Batterie an Ihren Händler.
Sowohl Mäh- als auch Ladezeiten sind kürzer als gewöhnlich.	Bei hohen Temperaturen ist dieses Verhalten normal (über 25 °C allmählich zunehmend).	Keine Maßnahme.
Automower® beginnt direkt vor der Ladestation zu mähen, anstatt der Schleife zu folgen.		Korridorbreite und/oder Rückfahrstrecke ändern.

10. TECHNISCHE DATEN

10. Technische Daten

Daten	Automower® 265 ACX
Abmessungen	
Länge	80 cm
Breite	71 cm
Höhe	31 cm
Gewicht	12.9 kg
Energieverbrauch	
Batterie	Spezielle Lithium-Ionen-Batterie, 22 V/8,5 Ah
Transformator	230V / 24V
Geringster Energieverbrauch bei maximalem Einsatz	54kWh/Monat bei einem Arbeitsbereich von 6000 m ²
Geräuschemissionen	
Gemessene Schallleistung	64 dB(A)
Garantierte Schallleistung	69 dB(A)
Mähen	
Mähsystem	Fünf rotierende Messer
Geschwindigkeit Messermotor	1750 rpm
Stromverbrauch beim Schneiden	60 W +/- 20 %
Schnitthöhe	2-6 cm
Schnittbreite	32 cm
Arbeitsleistung	6000 m ² +/- 20 %

Technische Daten der GPS-Übertragungseinheit

Daten	GPS-Übertragungseinheit
Stromversorgung	18 VDC
Stromversorgung, Backup-Batterie	3.8 VDC
Antennen	GPS und GSM auf Leiterplatte
GSM-Frequenzen	850/900/1800/1900 MHz
GPRS	Klasse 10
Sensoren	Beschleunigungsmesser
Anschlüsse für serielle Kommunikation	UART für PC-Kommunikation
	UART für Kommunikation mit Automower
Computerspeicher	Flash
Materialien	Leiterplatte

11. UMWELTINFORMATION

Daten	GPS-Übertragungseinheit
Abmessungen und Gewicht	95 x 178 x 20 mm, 80 gram
Kompatibilität	Husqvarna Automower 220 AC, 230 ACX, Solar Hybrid, 265 ACX.
Zertifizierungen	CE
	FCC-ID: ZAS-GPS MODULE Dieses Gerät entspricht Teil 15 der FCC-Bestimmungen. Die Verwendung des Produkts unterliegt den folgenden zwei Bedingungen: 1. Das Gerät darf keine schädigenden Störungen verursachen. 2. Das Gerät muss unempfindlich gegen alle einwirkenden Störungen sein, einschließlich solcher Störungen, die den Betrieb unerwünscht beeinflussen könnten.

Die GPS-Übertragungseinheit umfasst Funkgeräte.

Die GPS-Kommunikationseinheit ist nicht übertragbar.

Die GPS-Kommunikationseinheit wird nur zur Verwendung mit den Husqvarna Automower® 220 AC, 230 ACX, Solar Hybrid und 265 ACX verkauft.

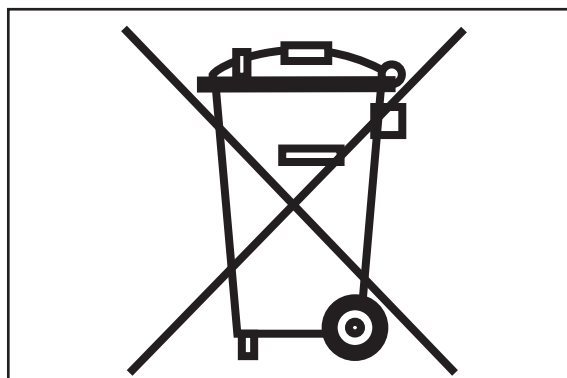
Husqvarna AB übernimmt keine Garantie für die vollständige Kompatibilität zwischen dem Automower® und anderen kabellosen Systemen wie Fernbedienungen, Hörschleifen, Sendern, im Boden verlegten elektrischen Umzäunungen von Viehweiden o. Ä.

11. Umweltinformation

Das Symbol auf Husqvarna Automower® oder der Verpackung gibt an, dass dieses Produkt nicht als Hausmüll entsorgt werden darf. Zur Entsorgung ist es stattdessen anß eine entsprechende Recyclinganlage für elektrische und elektronische Geräte zu übergeben. Informationen zum Ausbau der Batterie erhalten Sie von Ihrem Händler.

Durch die umweltgerechte Entsorgung dieses Produkts tragen Sie dazu bei, potentielle Folgeschäden an der Umwelt und Gesundheitsschäden zu verhindern.

Ausführlichere Informationen über das Recycling dieses Produkts erhalten Sie auf Wunsch von Ihrem Stadt- oder Gemeinderat, den für die Hausmüllentsorgung zuständigen Behörden oder dem Geschäft, in dem Sie dieses Produkt gekauft haben.



12. EU-ERKLÄRUNG

12. EU-Erklärung

EU-Konformitätserklärung (nur für Europa)

Husqvarna AB, SE-561 82 Huskvarna, Schweden, versichert hiermit, dass der Roboter-Rasenmäher **Husqvarna Automower® 265 ACX** ab den Seriennummern des Baujahrs 2012 (die Jahreszahl wird im Klartext auf dem Typenschild angegeben, mitsamt einer nachfolgenden Seriennummer) den Vorschriften folgender RICHTLINIE DES RATES entspricht:

- "Maschinenrichtlinie" **2006/42/EC**.
- Richtlinie "über elektromagnetische Verträglichkeit" **2004/108/EC**, einschließlich der jetzt geltenden Nachträge. Folgende Normen wurden angewendet: **EN 61000-6-3 und EN 61000-6-1**

Huskvarna, den 1. Oktober 2011



Christer Gustavsson, Development Manager Roboter-Rasenmäher
(Bevollmächtigter Vertreter für Husqvarna AB, verantwortlich für die technische Dokumentation)

Seriennummer: _____

Persönlicher Code: _____

Fachhändler: _____

Telefonnummer des Fachhändlers: _____

ORIGINALANWEISUNGEN

AUTOMOWER® ist ein von Husqvarna eingetragenes Warenzeichen. Copyright © 2012 HUSQVARNA. All rights reserved.